

Vinkelbeslag V4 PL



ETA-07/0212



Dimensioner

105 x 105 x 2,0 x 90

Materiale:

S350GD + Z275MA

Iht.:EN 10346

Overfladebehandling:

Varmforzinket min. 20 µm

Anvendelsesklasse:

1 - 2

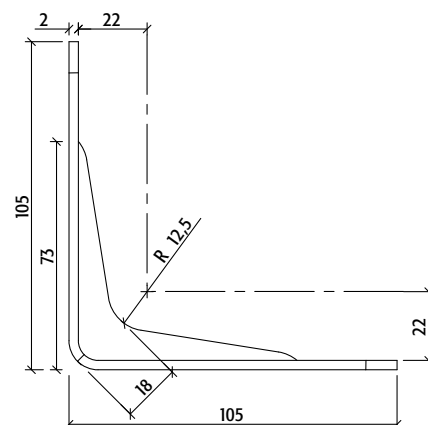
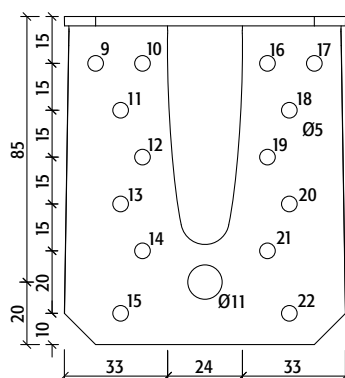
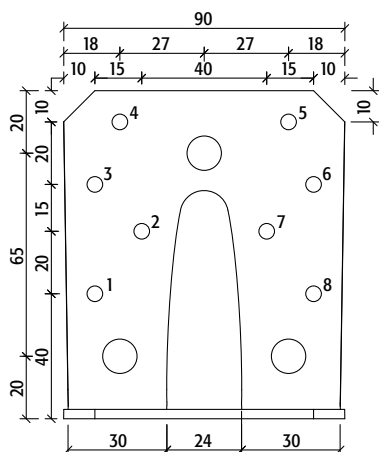
DoP:

<http://itw.nu/qr/Omkp8>

ETA:

<http://itw.nu/qr/kpOjomr9>

Måltegning

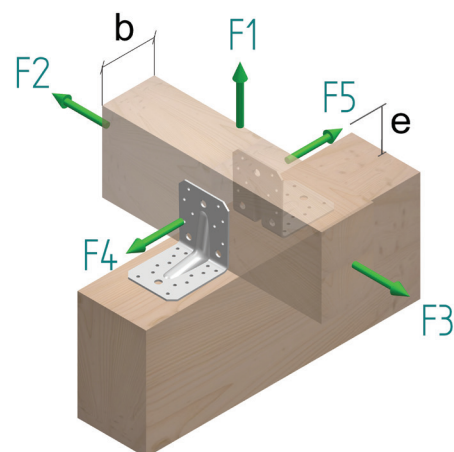


Type	Dimension H x L x t x B [mm]	Hul Ø5 [antal]	Hul Ø11 [antal]	Vægt [g]	Antal i karton	Antal karton pr. palle	ITW nr.	DB nr.
V4 PL	105 x 105 x 2,0 x 90	24	4	275	25	64	214782	1382587

Vinkelbeslag V4 PL

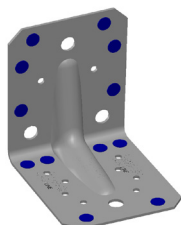


Regningsmæssig bæreevne i kN pr. samling:
Normal sikkerhedsklasse - Anvendelsesklasse 1 og 2
Anvend altid 2 beslag, hvis det er muligt.

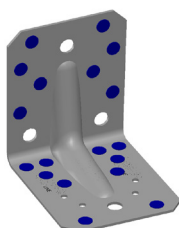


b og e indsættes i mm

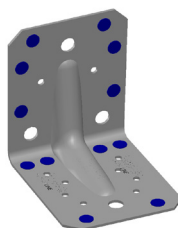
Beslagsøm 4,0 x 40 [Søm placering]	Antal søm [2 beslag]	Lastgruppe	F1 [kN]	F2 = F3 [kN]	F4 = F5 [kN]	Dog max. [kN]
1,3,4,5,6,8 / 9,10,15,16,17,22	2 x 12	Kar.	7,98	12,47	$3,12 \cdot (73,5+b)/e$	13,4
		P-last	3,55	5,54	$1,39 \cdot (73,5+b)/e$	5,96
		L-last	4,14	6,47	$1,62 \cdot (73,5+b)/e$	6,95
		M-last	4,73	7,39	$1,85 \cdot (73,5+b)/e$	7,94
		S-last	5,32	8,31	$2,08 \cdot (73,5+b)/e$	8,93
		Hast	6,50	10,16	$2,54 \cdot (73,5+b)/e$	10,92



Beslagsøm 4,0 x 40 [Søm placering]	Antal søm [2 beslag]	Lastgruppe	F1 [kN]	F2 = F3 [kN]	F4 = F5 [kN]	Dog max. [kN]
1,2,3,4,5,6,7,8 / 9,10,11,12,15,16,17,18,19, 22	2 x 18	Kar.	16,50	16,14	$4,42 \cdot (56,3+b)/e$	15,1
		P-last	7,33	7,17	$1,96 \cdot (56,3+b)/e$	6,71
		L-last	8,56	8,37	$2,29 \cdot (56,3+b)/e$	7,83
		M-last	9,78	9,56	$2,62 \cdot (56,3+b)/e$	8,95
		S-last	11,00	10,76	$2,95 \cdot (56,3+b)/e$	10,07
		Hast	13,44	13,15	$3,6 \cdot (56,3+b)/e$	12,30



Beslagsøm 4,0 x 60 [Søm placering]	Antal søm [2 beslag]	Lastgruppe	F1 [kN]	F2 = F3 [kN]	F4 = F5 [kN]	Dog max. [kN]
1,3,4,5,6,8 / 9,10,15,16,17,22	2 x 12	Kar.	13,57	12,47	$3,12 \cdot (73,5+b)/e$	13,4
		P-last	6,03	5,54	$1,39 \cdot (73,5+b)/e$	5,96
		L-last	7,04	6,47	$1,62 \cdot (73,5+b)/e$	6,95
		M-last	8,04	7,39	$1,85 \cdot (73,5+b)/e$	7,94
		S-last	9,05	8,31	$2,08 \cdot (73,5+b)/e$	8,93
		Hast	11,06	10,16	$2,54 \cdot (73,5+b)/e$	10,92

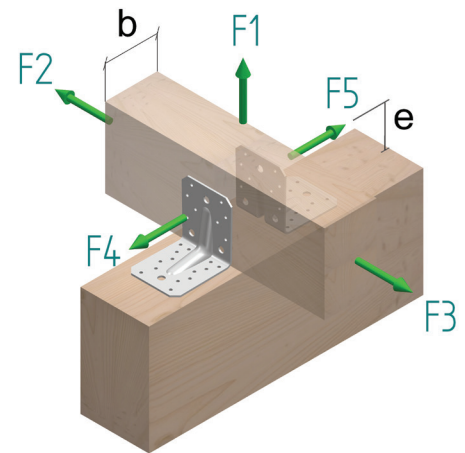


Forsættes på næste side...

Vinkelbeslag V4 PL

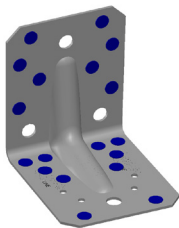


Regningsmæssig bæreevne i kN pr. samling:
 Normal sikkerhedsklasse - Anvendelsesklasse 1 og 2
 Anvend altid 2 beslag, hvis det er muligt.

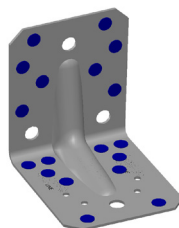


b og e indsættes i mm

Beslagsøm 4,0 x 60 [Søm placering]	Antal søm [2 beslag]	Lastgruppe	F1 [kN]	F2 = F3 [kN]	F4 = F5 [kN]	Dog max. [kN]
1,2,3,4,5,6,7,8 / 9,10,11,12,15,16,17,18,19,22	2 x 18	Kar.	22,20	16,40	$4,42 \cdot (56,3+b)/e$	17,1
		P-last	9,87	7,29	$1,96 \cdot (56,3+b)/e$	7,60
		L-last	11,51	8,50	$2,29 \cdot (56,3+b)/e$	8,87
		M-last	13,16	9,72	$2,62 \cdot (56,3+b)/e$	10,13
		S-last	14,80	10,93	$2,95 \cdot (56,3+b)/e$	11,40
		Hast	18,09	13,36	$3,6 \cdot (56,3+b)/e$	13,93



Beslagsøm 4,0 x 40 [Søm placering]	Antal søm [1 beslag]	Lastgruppe	F1 [kN]	F2 = F3 [kN]	F4 [kN]	Dog max. [kN]	F5 [kN]	Dog max. [kN]
1,2,3,4,5,6,7,8 / 9,10,11,12,15,16,17,18,19,22	1 x 18	Kar.	2,92	4,72	47,8/e	8,55	$14,25 \cdot (33+b)/e$	1,46
		P-last	1,30	2,10	35,41/e	6,33	$6,33 \cdot (33+b)/e$	0,65
		L-last	1,51	2,45	35,41/e	6,33	$7,39 \cdot (33+b)/e$	0,76
		M-last	1,73	2,80	35,41/e	6,33	$8,44 \cdot (33+b)/e$	0,87
		S-last	1,95	3,15	35,41/e	6,33	$9,5 \cdot (33+b)/e$	0,97
		Hast	2,38	3,85	35,41/e	6,33	$11,61 \cdot (33+b)/e$	1,19

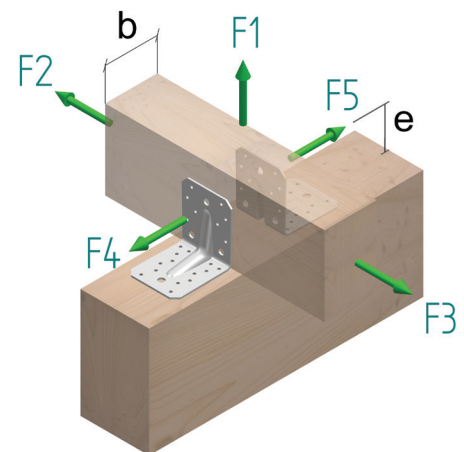


Forsættes på næste side...

Vinkelbeslag V4 PL



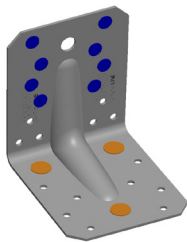
Regningsmæssig bæreevne i kN pr. samling:
 Normal sikkerhedsklasse - Anvendelsesklasse 1 og 2
 Anvend altid 2 beslag, hvis det er muligt.



Træ på beton

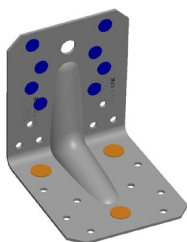
b og e indsættes i mm

Beslagsøm 4,0 x 40 [Søm/bolte placering]	Antal søm/bolte [1 beslag]	Last gruppe	F4 [kN]	Dog max. [kN]	F5 [kN]	Dog max. [kN]
9,11,12,13,17,18,19,20	● 1 x 8 søm ● 1 x 3 bolte	Kar.	50,6/e	54,75	$6,49 \cdot (33+b)/e$	2,53
		P-last	50,6/e	54,75	$2,88 \cdot (33+b)/e$	1,12
	L-last	50,6/e	54,75	$3,37 \cdot (33+b)/e$	1,31	
	M-last	50,6/e	54,75	$3,85 \cdot (33+b)/e$	1,50	
	S-last	50,6/e	54,75	$4,33 \cdot (33+b)/e$	1,69	
	I-last	50,6/e	54,75	$5,29 \cdot (33+b)/e$	2,06	



Træ på beton

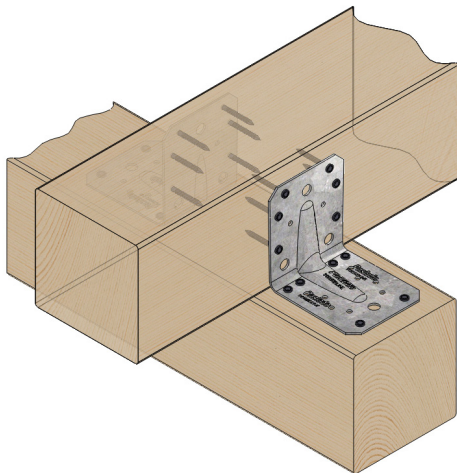
Beslagsøm 4,0 x 40 [Søm/bolte placering]	Antal søm/bolte [2 beslag]	Last gruppe	F1 [kN]	F2 = F3 [kN]
9,11,12,13,17,18,19,20	● 2 x 8 søm ● 2 x 3 bolte	Kar.	8,82	49,88
		P-last	3,92	22,17
	L-last	4,57	25,86	
	M-last	5,23	29,56	
	S-last	5,88	33,25	
	I-last	7,19	40,64	



Anvendelse:

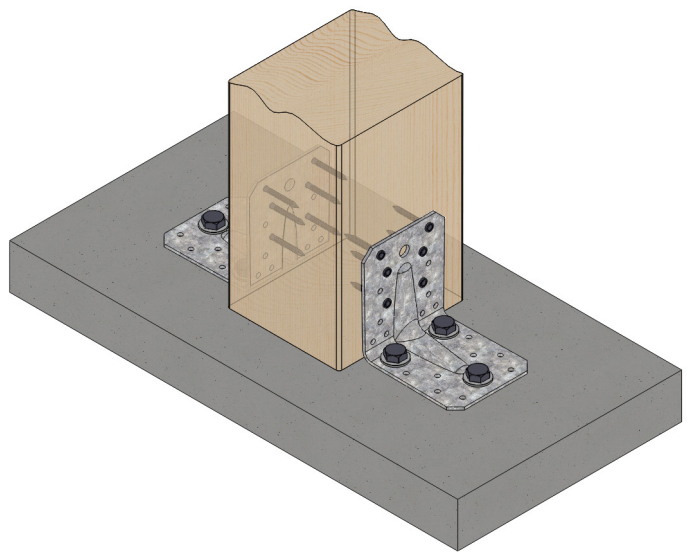
- * Samling af krydsende bjælker
- * Som konsol
- * Samling mellem træ og rem
- * Samling i bjælke/søjlesamlinger

Anvendelse træ på træ



Anvend altid beslaget således, at de 4 huller nær beslagets bukkelinie placeres på den bærende bjælke

Anvendelse træ på beton



I beton, eller hvor man i øvrigt ønsker, at anvende boltehullerne til montering, skal beslaget vendes således, at de 2 boltehuller nærmest bukkelinien fastgøres til det bærende underlag.

Beslaget generelt:

- * Er fremstillet med Ø5 mm huller for befæstelse med 5 mm beslagskruer / 4 mm beslagsøm, samt Ø11 mm boltehuller for 10 mm franske skruer eller bolte.
- * Pregalvaniseret højstyrkestål med 20 µm for lang holdbarhed.
- * PowerLine, 40 % reduceret vægt med samme bæreevne i forhold til traditionelt vinkelbeslag giver en lettere arbejdsgang.
- * Ribbeforstærkning sikrer forøget styrke i beslaget.
- * Sømhuller ved bukkelinie for optimal kraftoverførsel.
- * CE-mærket sikrer dokumenteret bæreevne.
- * Til beskyttet udendørs brug.