

■ PROFILES
areco

PANDEPLADE

MONTAGE

Håndteringvejledning

Håndtering

Stålpladerne skal altid **løftes kantstillet** og så vidt muligt i **underlagssiden**, da overlægsiden er mest sårbar. Hvis dette, pga. af længden, ikke er muligt, kan pladerne løftes i vandret stilling understøttet af en lægte i hver side af pladen.

Løft aldrig pladerne i enderne, da man herved kan "strække" pladen så meget, at det vil blive vanskeligt at tilpasse pladerne.

Tilskæring

Pladen må ikke tilskæres med vinkelsliber, da galvaniseringen bliver skadet, og derved kan der opstå rust, og pladen kan blive misfarvet! Brug i stedet en nippelmaskine. Du kan også vælge at købe et billigere tilbehør til boremaskinen eller købe en specialklinge til rundsav med maks. 2.000 omdrejninger, som også kan anvendes ved tilskæring.

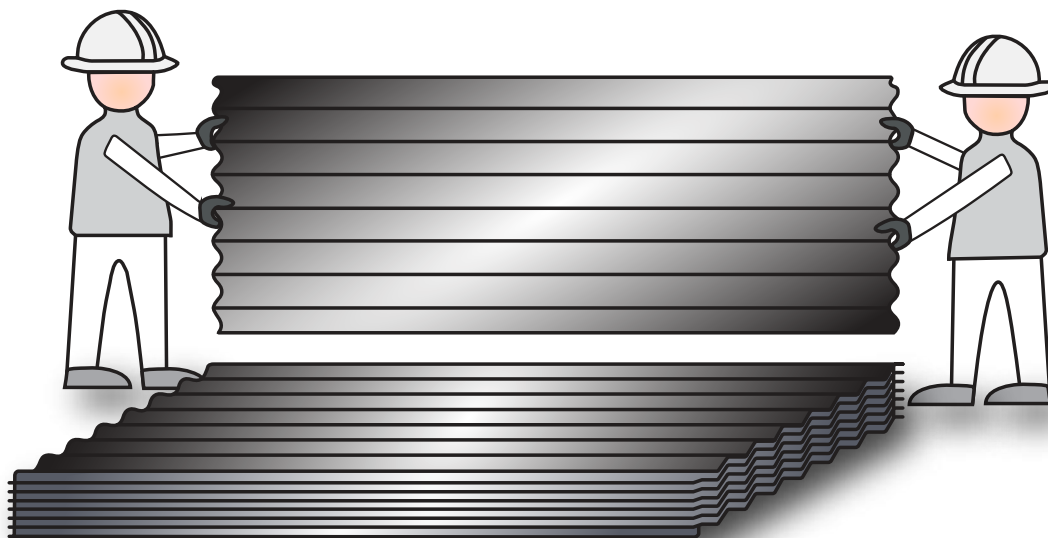
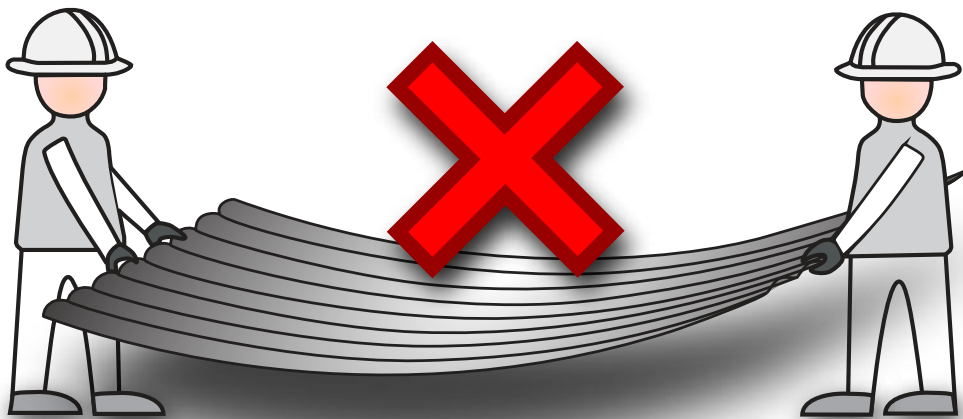
Opbevaring

Pladerne leveres på byggepladsen afdækket med emballageplader. Pladerne skal opbevares tørt og på et plant underlag. Skal pladerne opbevares udenfor i længere tid, skal de yderligere afdækkes. Vand og snavs, under oplagringen, kan medføre misfarvning af pladerne.

OBS

Lysplader må ikke opbevares direkte i sollys ([skal afdækkes](#)).

Husk efter montage at fjerne alle spåner og andet, der kan ruste fra pladerne. Rengøring foretages med en blød børste og rent vand. ([Se vedligeholdelse/repairation "Side 13"](#))



Montagevejledning

Forberedelse

Start med at tage et krydsmål af tagfladen (se fig. 1.0) og marker startpunktet, så det er vinkelret. Det er en god ide at mærke pladernes bredde op på lægterne, så man hele tiden har kontrol med retningen. Mindre afvigelser kan skjules med inddækninger. Ved større afvigelser kan der fremstilles tilpassede inddækninger.

Mindste taghældning: 5°

Lægte/åse afstand: Lægteafstand max. 750 mm.

Skruer

Pladerne monteres med 65 mm torx (evt. 60 mm farmer) selvborende skruer i bølgetoppen med pandepladeklodser under. Alternativt kan pladerne skrues i bølgebunden med 35 mm selvborende skruer. Ved montering på stålåse/stållægter anvendes 25 mm selvborende skruer til stålunderlag i bølgebunden.

Montering af tagplader

Monter rende-/konsoljern og fodblik på nederste lægte (se fig. 3.0 eller 4.0). Pladerne oplægges fra venstre mod højre og rettes ind efter en snor, der spændes ud ved tagfoden.

Den 1. plade oplægges og fastgøres midlertidigt i nederste lægte. Plade 2 oplægges og fastgøres til plade 1 med overlapskruer. Plade 3 fastgøres til plade 1 med overlapskruer i top og bund. Derefter rettes alle 3 plader ind efter den udspændte snor og færdigmonteres. Vær opmærksom på, at plade 2 skal flugte med plade 1 (se fig. 1.0).

Husk at vandrillen skal ligge nederst i overlægget, og overlægget skal samles helt tæt. Brug evt. tætningsbånd i samlinger.

Montering af inddækninger

Tagrygning og vindsheder skrues med en maks. midtpunktsafstand på 300 mm (se fig. 2.1, 2.2) og overlægget skal være mindst 100 mm. Husk at medregne skruer til fastgørelse af inddækninger. Til fastgørelse anbefales 23 mm overlapskruer. Vi har et fuldt sortiment af inddækninger som f.eks. skotrender, fodblik og vindsheder. Såfremt kunden har andre ønsker end vores standardsortiment, kan det løses ved at fremsende en tegning med data til os. Vi anbefaler dog, at inddækninger omkring skorsten udføres af en blikkenslager.

Montering af tætnings- og ventilationsbånd

Under tagrygningen kan man montere fugleklodser, hvis man ønsker rygningens konstruktion helt tæt, eller man kan montere en udluftning rygning, såfremt man ønsker ventilation (se fig. 3.0, 4.0). Ved tagfoden kan man montere fugleklodser, hvis man ønsker en helt tæt konstruktion, eller man kan montere fuglegitter, såfremt man ønsker ventilation (se fig. 2.4).

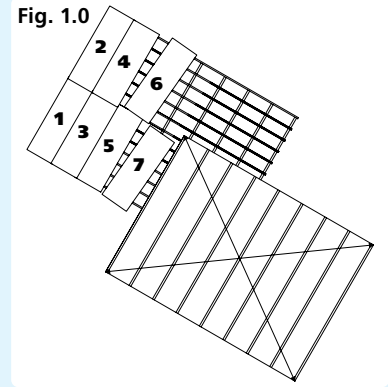


Fig. 2.0 - Montageforslag til TP Pandeplade

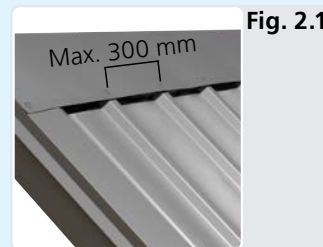
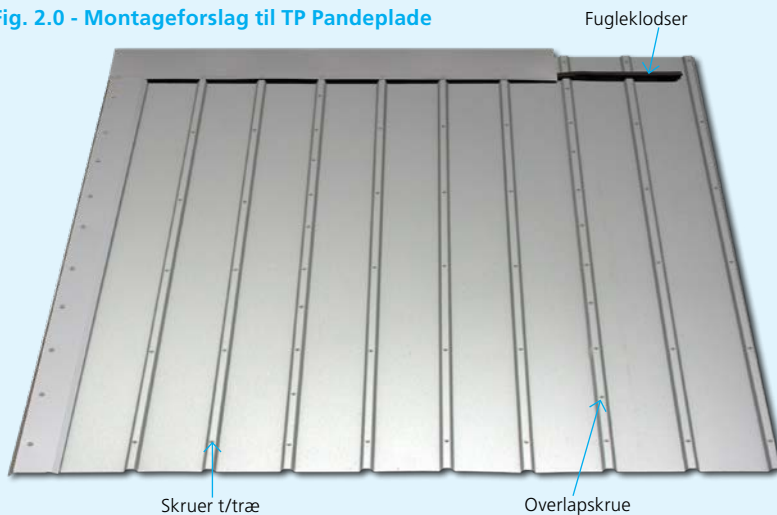


Fig. 2.1



Fig. 2.2

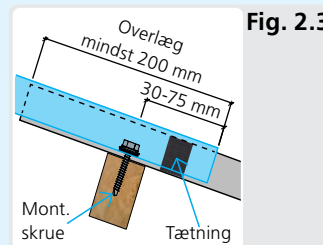


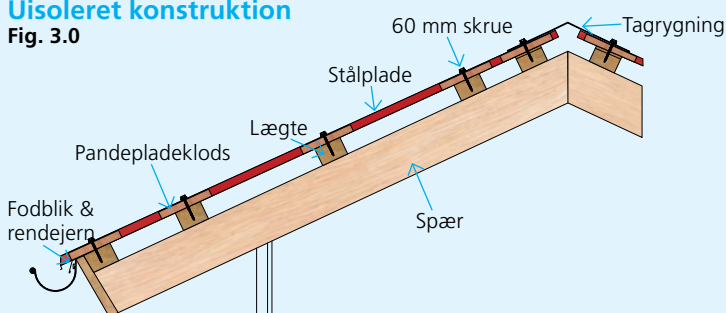
Fig. 2.3



Fig. 2.4

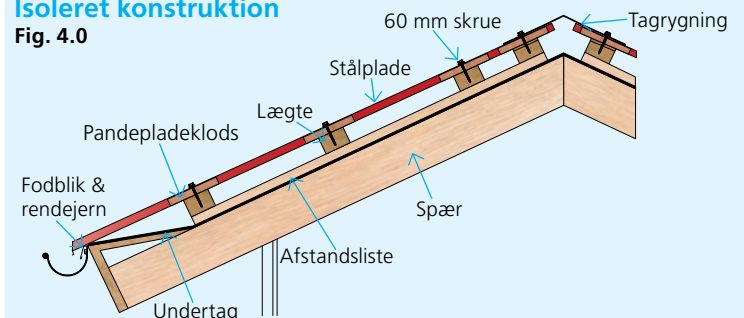
Uisoleret konstruktion

Fig. 3.0



Isoleret konstruktion

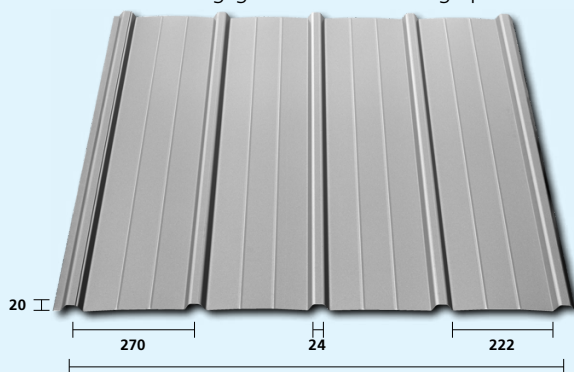
Fig. 4.0



Vejledning

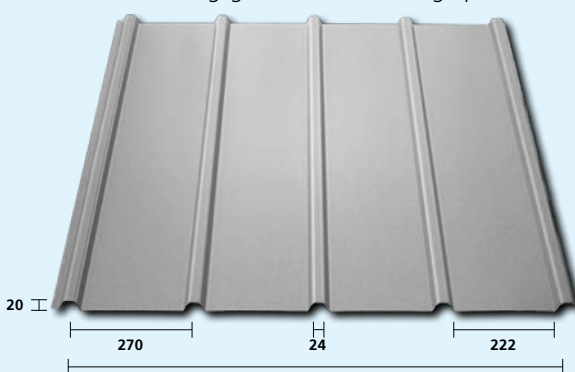
TP 20/220 Pandeplade

med langsgående forstærkningsspor



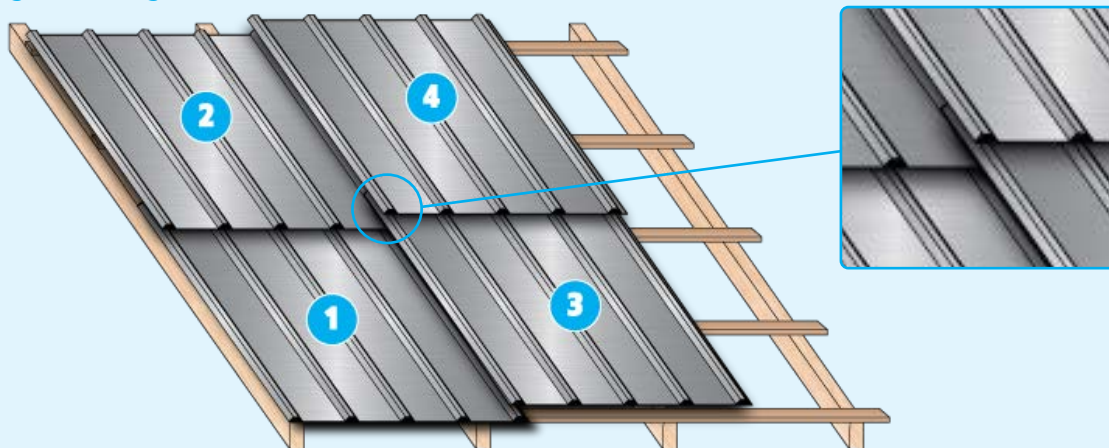
Dækkebredde 1.080 mm
Profilen er med vandrille

uden langsgående forstærkningsspor



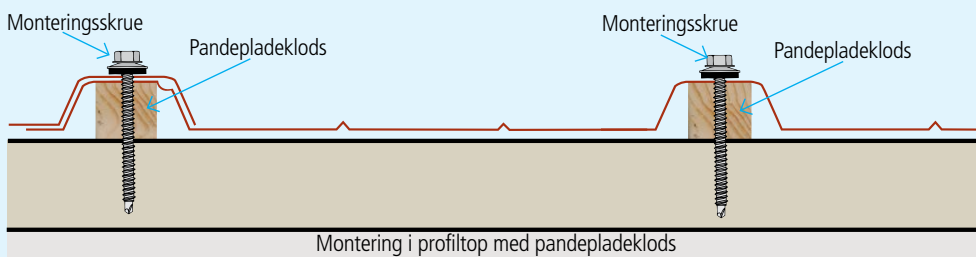
Dækkebredde 1.080 mm
Profilen er med vandrille

Montering rækkefølge

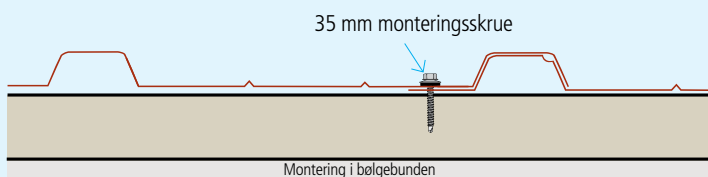


Skrueforbrug til TP Pandeplade

Der beregnes 6 stk./m² 65 mm torx (evt. 60 mm farmer) skruer samt 6 stk./m² selvklæbende pandepladeklodser, som løfter pladen fra underlaget. For hver lægte/ås monteres der 1 skrue samt 1 pandepladeklods i hver profiltop. [Se fig. 2 på side 3.](#)



Alternativt montering i bølgebund



Alternativ monteres med 4,8x35mm i hver profilbund ved bærelægte. Husk at tage højde for evt. ventilering af tag.

OBS

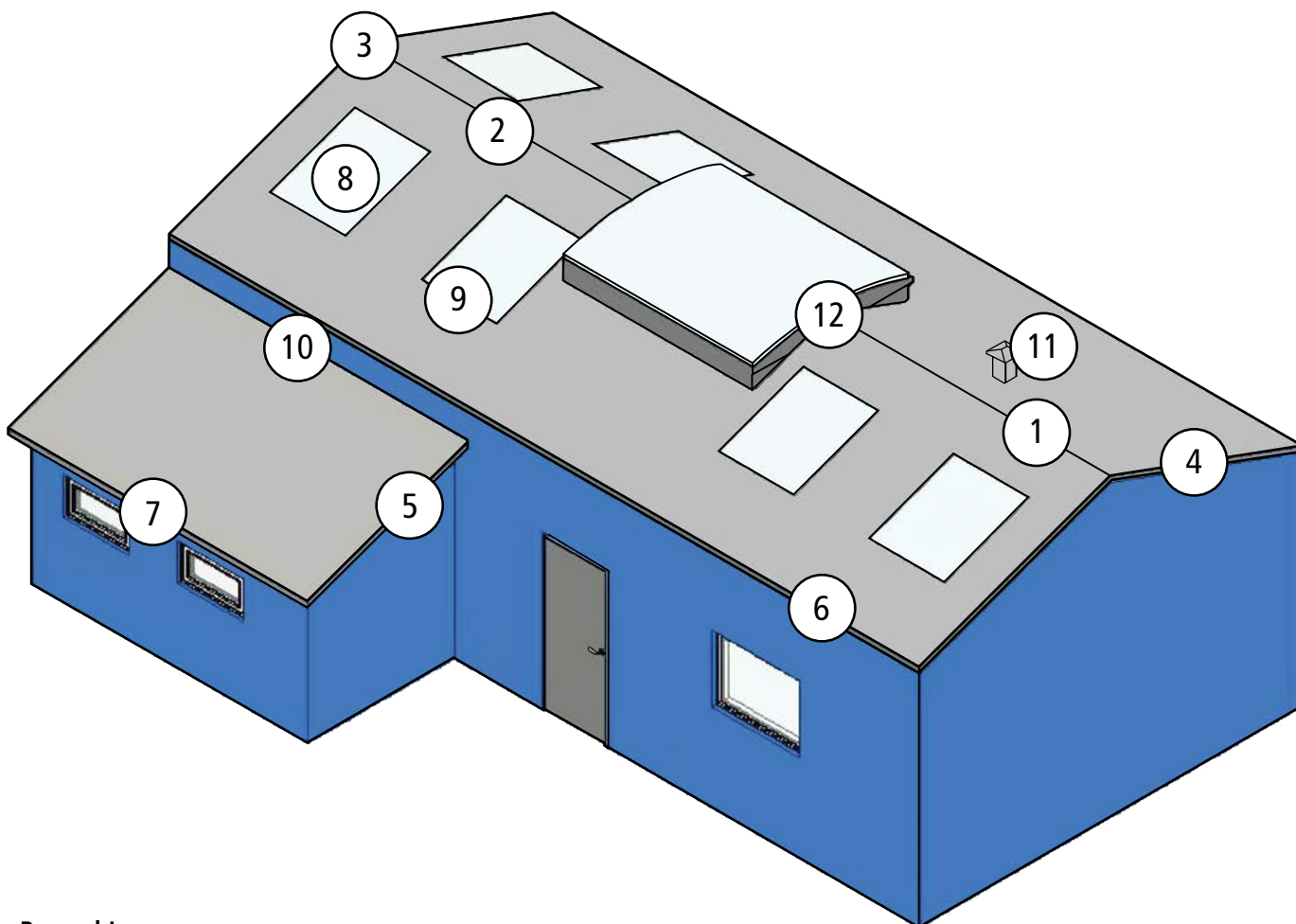
Husk at medregne 23 mm overlapskrue, til fastgørelse af inddækninger.

Lysplader er lavet i slagfast HI PVC og har et glasklart udseende med kraftig lysgennemgang.

De har ingen isolerende virkning. Lyspladerne er kolapsbare og kan leveres i længderne 2.300, 3.000, 3.500 og 4.000 mm.

Montagevejledning

Knudepunktoversigt for Pandeplade - tag

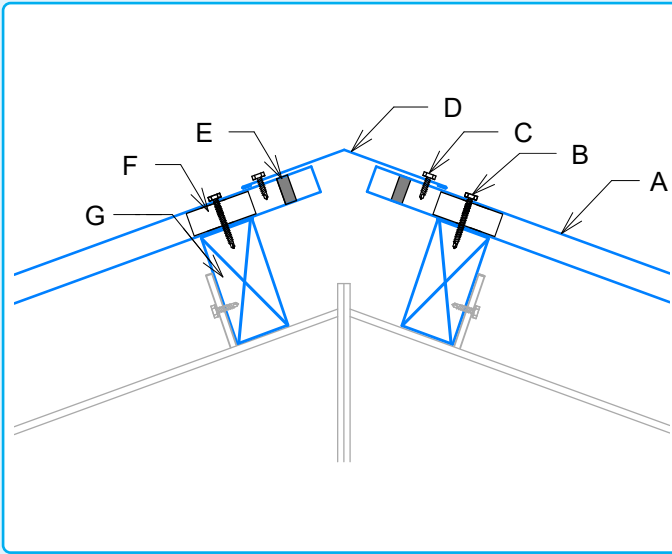


Bemærk!

Grundet den forholdsvis tynde godstykkelse samt den brede profilbund, kan der opstå spændingsbuler. Dette er ikke reklamerationsberettiget.

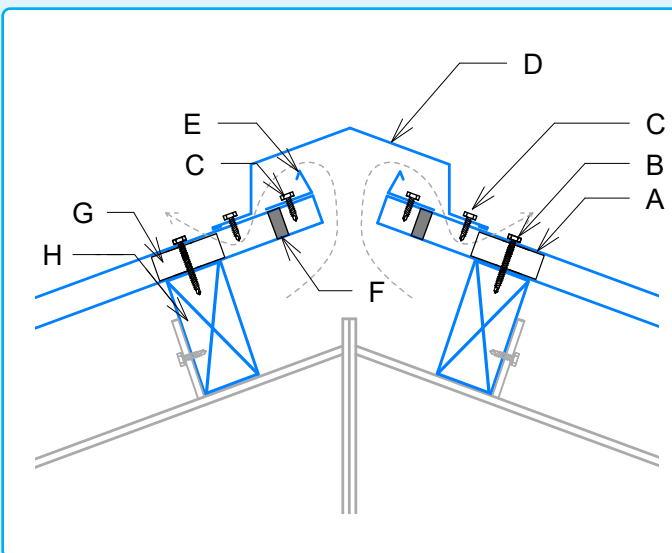
Nr.	Detalje	Side
1.	Rygning	s. 6
2.	Ventileret rygning	s. 6
3.	Start/slut af ventileret rygning	s. 6
4.	Gavl uden udhæng	s. 7
5.	Gavl med udhæng	s. 7
6.	Tagfod uden udhæng	s. 7
7.	Tagfod med udhæng	s. 8
8.	Lysplade	s. 8
9.	Snit i lysplade	s. 9
10.	Overgang fra væg til tag	s. 9
11.	Taghætte	s. 9
12.	Rytterlys	s. 10
13.	Pandeplade	s. 11

Montagevejledning



1. Rygning

- A. Tagplade
- B. Selvborende montageskrue 60 mm
- C. Overlapskrue
- D. Tagrygning
- E. Fugleklods
- F. Selvklæbende pandepladeklods
- G. Træås

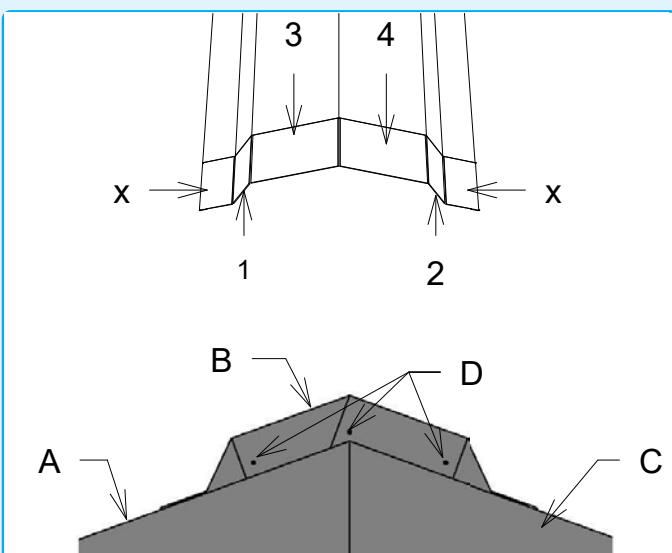


2. Ventileret rygning

- A. Tagplade
- B. Selvborende montageskrue 60 mm
- C. Overlapskrue
- D. Udluftnings tagrygning
- E. Kantprofil
- F. Fugleklods
- G. Selvklæbende pandepladeklods
- H. Træås

NB!

Der skal gøres plads til luftgennemstrøm



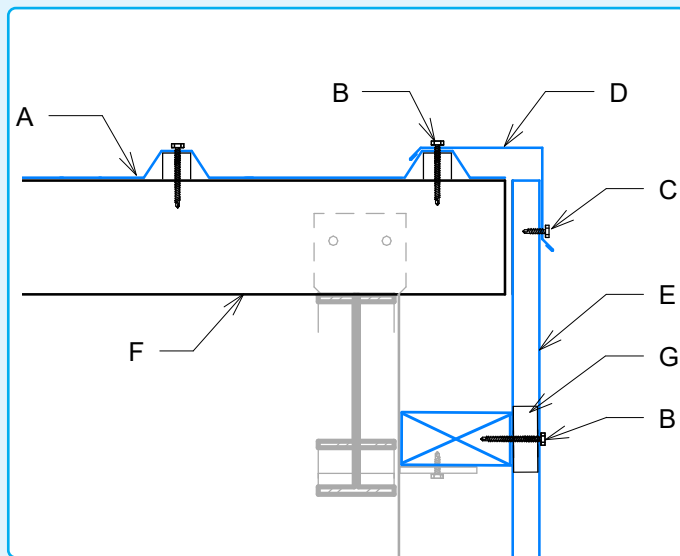
3. Start/slut af ventileret rygning

- A. Tagplade
- B. Ventileret rygningprofil
- C. Vindskede inddækning
- D. Popnitte

NB!

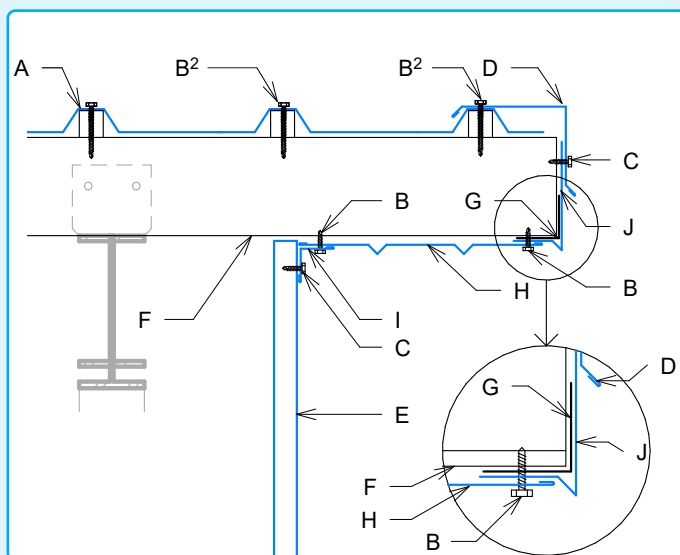
Efter enderne er klippet og tilpasset anviser tallene, hvilken rækkefølge lapperne bukkes i. Lapperne bukkes i 90 grader i forhold til rygning. x afklippes.

Montagevejledning



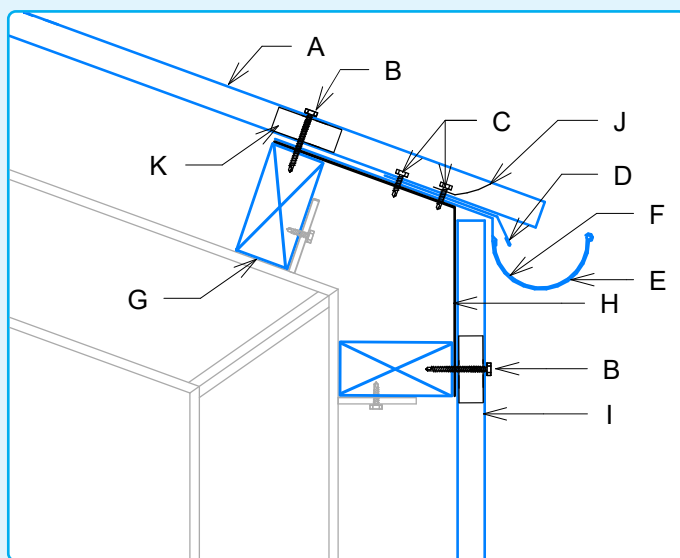
4. Gavl uden udhæng

- A. Tagplade
- B. Selvborende montageskrue 60 mm/overlap
- C. Overlapskrue
- D. Vindskede inddækning
- E. Facadeplade
- F. Træås
- G. Selvklæbende pandepladeklods



5. Gavl med udhæng

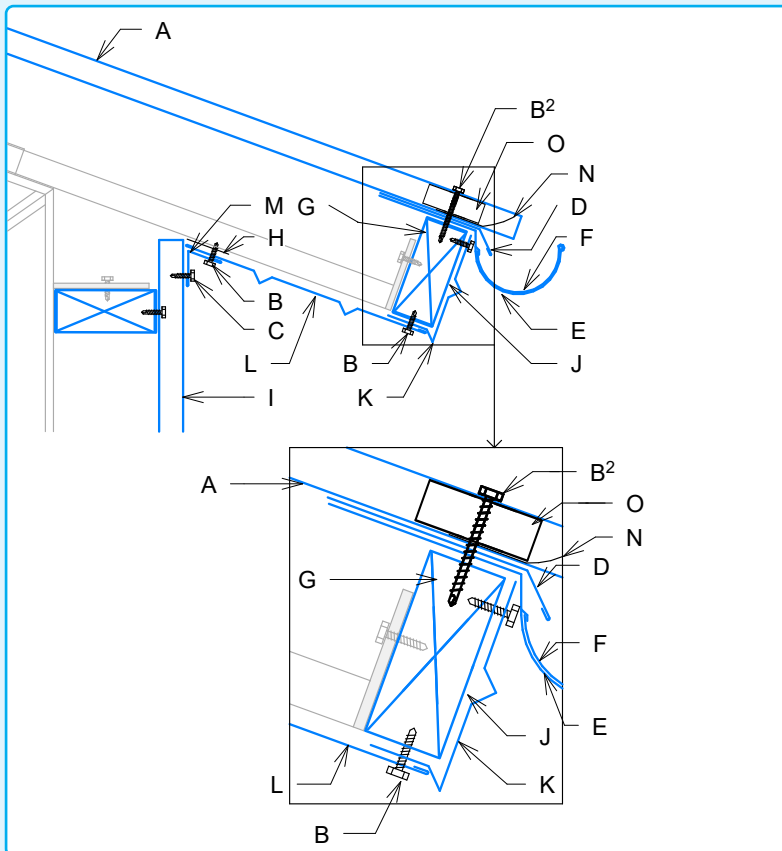
- A. Tagplade
- B. Selvborende montageskrue 35 mm
- B². Selvborende montageskrue 60 mm/overlap
- C. Overlapskrue
- D. Vindskede inddækning
- E. Facadeplade
- F. Træås
- G. Vinkelprofil/forskalling
- H. Underbeklædning
- I. Vinkelprofil
- J. Stern inddækning



6. Tagfod uden udhæng

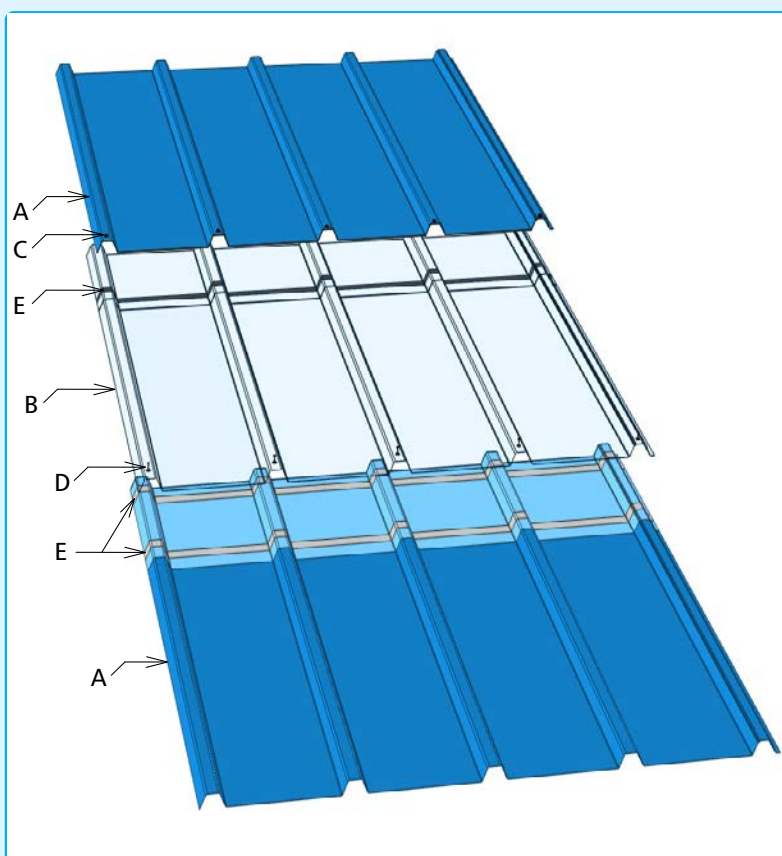
- A. Tagplade
- B. Selvborende montageskrue 60 mm
- C. Overlapskrue
- D. Fodblik
- E. Rendejern
- F. Tagrende
- G. Træås
- H. Tagfodsvinkel
- I. Facadeplade
- J. Udluftningskam
- K. Selvklæbende pandepladeklods

Montagevejledning



7. Tagfod med udhæng

- A . Tagplade
- B . Selvborende montageskrue, 35 mm
- B². Selvborende montageskrue, 60 mm
- C . Overlapskrue
- D . Fodblik
- E . Rendejern
- F . Tagrende
- G . Træås
- H . Monteringsjern/forskalling
- I . Facadeplade
- J . U-profil
- K . Stern inddækning
- L . Underbeklædning
- M . Vinkelprofil
- N . Udluftningskam
- O . Selvklæbende pandepladeklods



8. Lysplade

- A . Tagplade
- B . Lysplade
- C . Selvborende montageskrue
- D . Overlapskrue med tætnings-skive
- E . Tætningsbånd

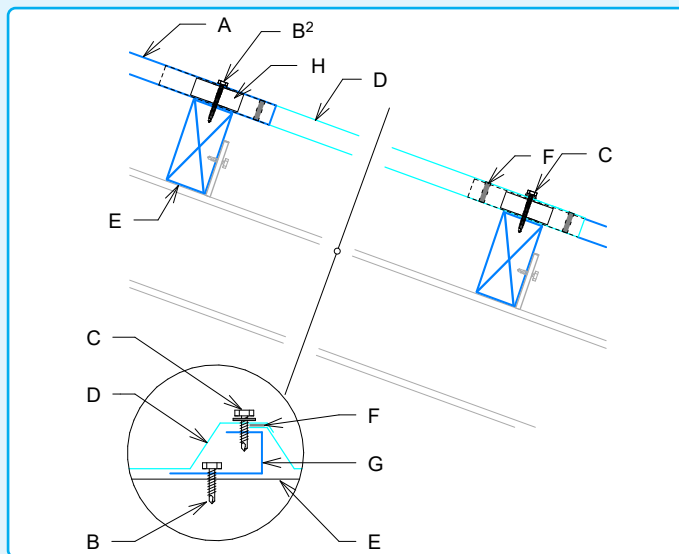
NB!

Huller i lyspladen forbores med 8 mm bor.

Hvis tagplader er af mørk farve lysnes overlægget under lyspladen, således at lyspladen ikke giver sig.

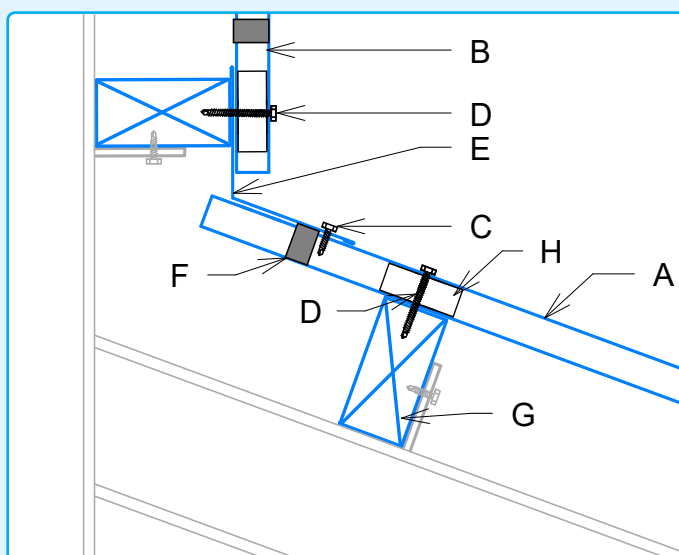
Lyspladen er ikke trædesikker!

Montagevejledning



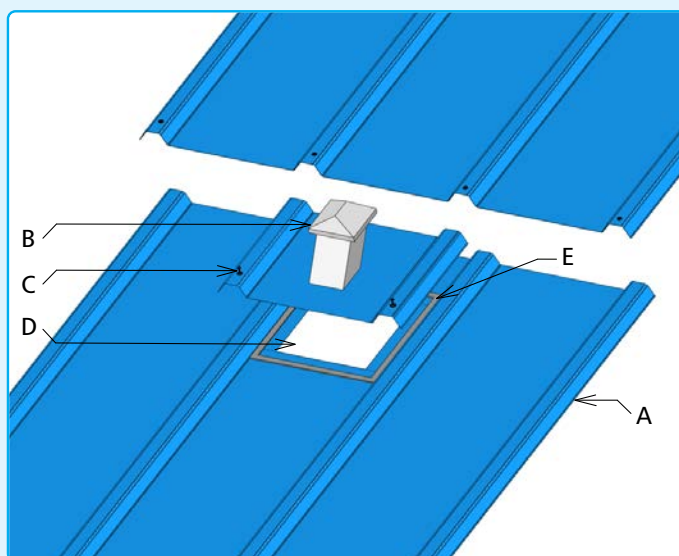
9. Snit i lysplade

- A . Tagplade
- B . Selvborende montageskrue, 35 mm
- B² . Selvborende montageskrue, 60 mm
- C . Overlapskrue med tætningskive
- D . Lysplade
- E . Træås
- F . Tætningsbånd
- G . Bæreprofil
- H . Selvklæbende pandepladeklods



10. Overgang fra væg til tag

- A . Tagplade
- B . Facadeplade
- C . Overlapskrue
- D . Selvborende montageskrue, 60 mm
- E . Tilslutningsinddækning
- F . Fugleklods
- G . Træås
- H . Selvklæbende pandepladeklods



11. Taghætte

- A . Tagplade
- B . Taghætte
- C . Overlapskrue med tætningskive
- D . Udskæring i tagplade
- E . Fugemasse

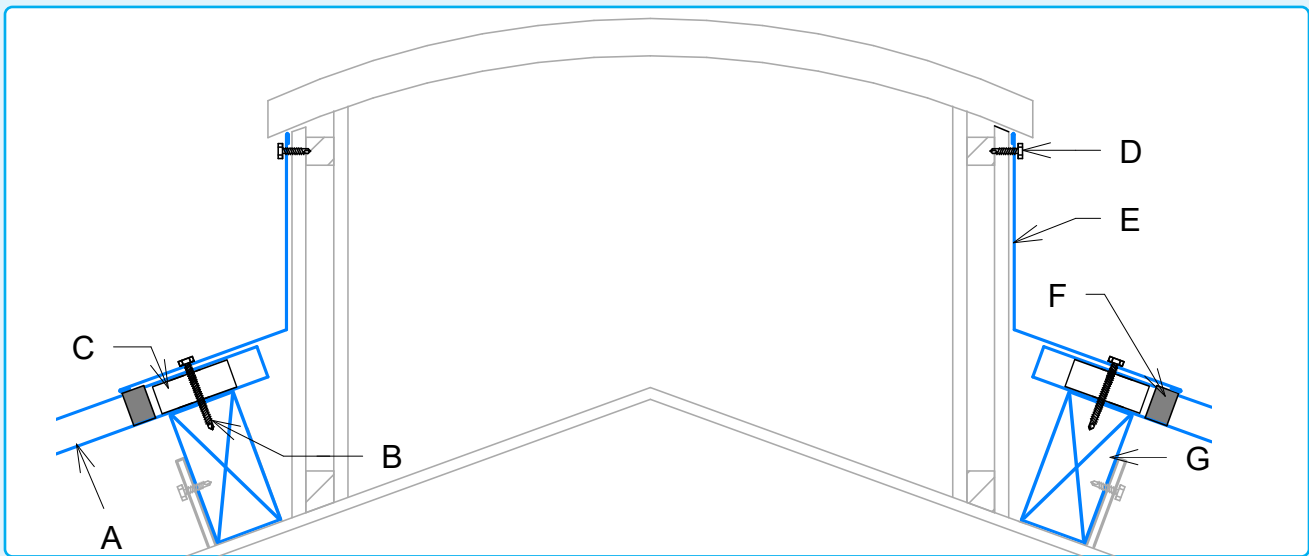
NB!

Der forbores med 6 mm bor i nederste del af taghættens plast plade.

Montagevejledning

12. Rytterlys

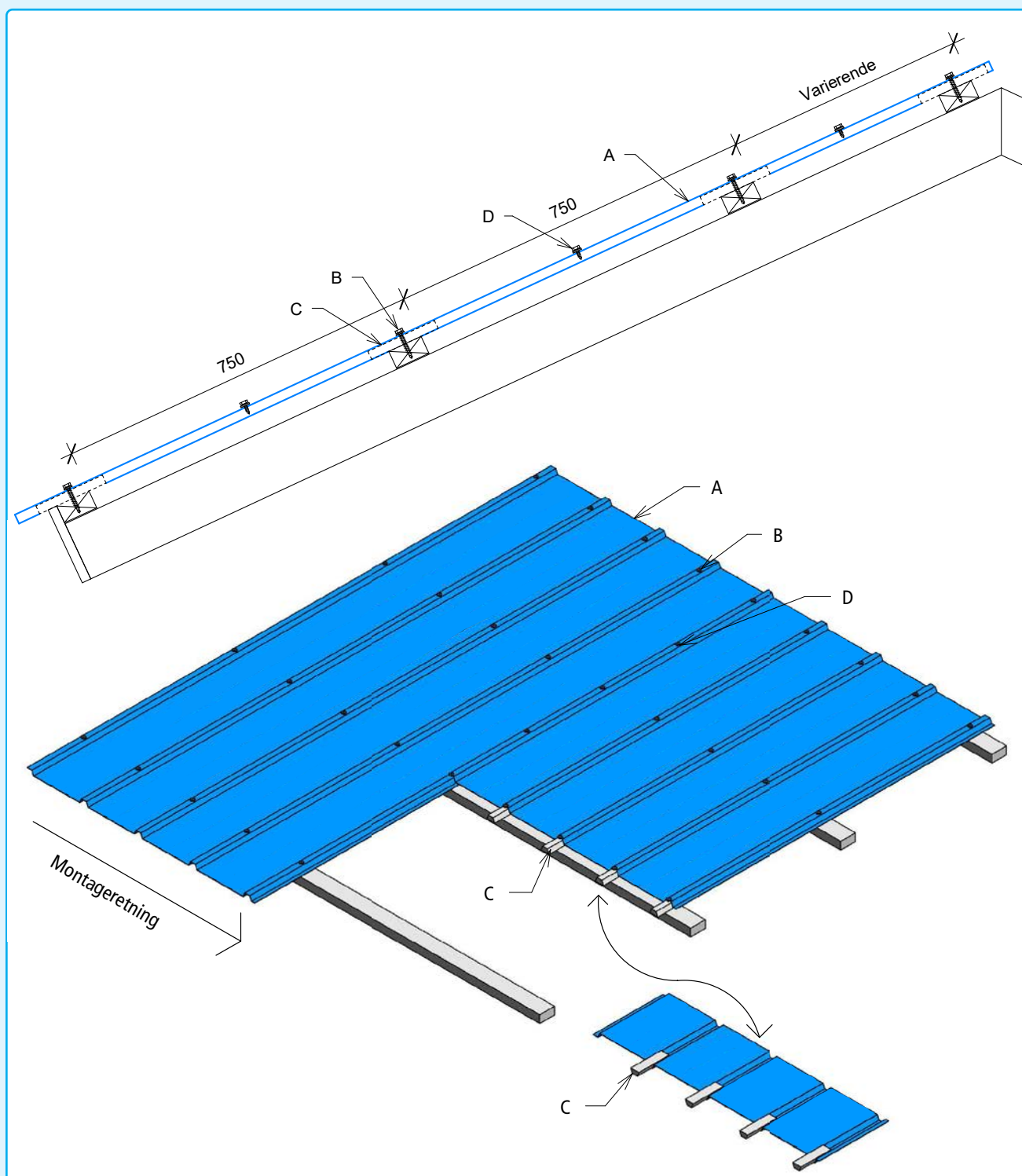
- A. Tagplade
- B. Selvborende montageskrue, 60 mm i bølgetoppen
- C. Selvklæbende pandepladeklods
- D. Inddækningsprofil
- E. Fugleklods
- F. Træås
- G. Selvborende montageskrue, 35 mm til træ



Montagevejledning

13. Pandeplade

- A. Pandepladeprofil
- B. Selvborende montageskrue til træ, 60 mm
- C. Selvklæbende pandepladeklods
- D. Overlapskrue pr. max. 500 mm, dog ikke ved montageskrue



Kondensbeskyttelse

På undersiden af uisolerede tage dannes der nemt kondens.
Kondensen kan blive så kraftig, at det drypper ned i underliggende rum.

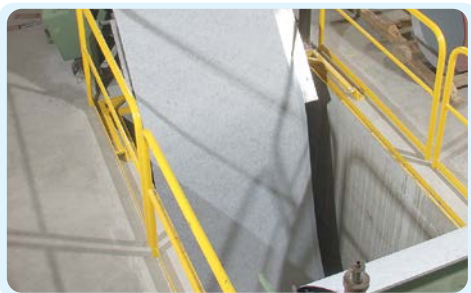
Det har vi løsningen på! Vi lægger en antikondensdug på vores stålplader inden valsning. Antikondensdugen absorberer/fastholder den kondens der opstår, til den kan ventileres væk. Antikondensdugen har igennem flere år været anvendt med stor succes i andre EU lande.

Markante fordele ved antikondensdugen:

- produktet er gennemtestet og er et godkendt kvalitetsprodukt.
- produktet kan optage op til **1.430 g** vand pr. m² ved 0° taghældning og op til 1.058 g ved 45° taghældning.
- produktet tørrer, når luftfugtigheden falder.
- produktet har en **lyddæmpende** virkning i støjfyldte lokaler.
- produktet pålagt stålpladen, gør pladen let håndterbar under oplægning.
- produktet korrosionsbeskytter stålpladen.
- produktet er **antibakterielt** behandlet.
- produktet kan rengøres ved spuling.

Uanset taghældning skal min. 10 cm af antikondensdugen på udhænget gennemvædes med lak eller bedre endnu forsegl dugen ved brug af varmpistol. Se videoklip vedr. antikondensdug på www.arecoprofiles.dk

Dette skal gøres for at undgå, at antikondensdugen opsuger fugt/vand, når der kommer slagregn ud over tagskægget. Hvis kondensdryp ikke kan accepteres anbefales der brug af normal undertag.



Fremstillingsmåde

Trapezplader fremstilles af coils, der er store ruller af forarbejdet stålplade. Coils bliver forarbejdet på de store stålværker rundt om i verden.

Coilen er af en koldvalset stålplade i en stål kvalitet 280/350 med en zinkbelægning på 275 g/m². Efter galvanisering af stålpladen, forsynes den med grunder og et lag af enten Polyestermaaling, PolyMax, MaxCoat eller Alu-zink.

Valget af overfladebehandling og farve afhænger af det omgivende miljø. Areco Profiles har 5 forskellige overfladebehandlinger og 36 forskellige farver.

Polyester materialet er på forsiden forsynet med en 25 my polyestermaaling og er på bagsiden lakeret med en 10 my bagsidemaling. Det lakerede materiale har en helt glat overflade, og materialet ændrer ikke umiddelbart udseende. Materialet har en glans ca. 30 og korrosionsklasse RC3.

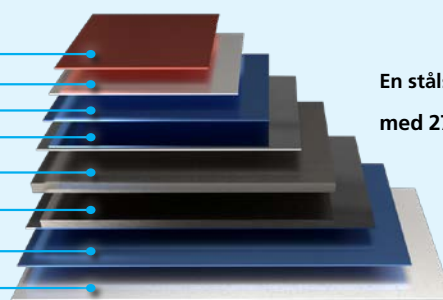
PolyMax materialet er på forsiden forsynet med en 30 my polyestermaaling og er på bagsiden lakeret med en 10 my bagsidemaling. PolyMax har en mat og granitlignende overflade, med et mere eksklusivt udseende. Materialet har en glans ca. 5 og korrosionsklasse RC4.

MaxCoat materialet er på forsiden forsynet med en 45 my MaxCoat belægning og er på bagsiden lakeret med en 10 my bagsidemaling. Max-Coat har en ekstrem ridsefast og modstandskraftig overflade. Materialet er særdeles formbart. Materialet har en glans ca. 40 og korrosionsklasse RC5.

Colorcoat HPS200 Ultra® materialet er på forsiden forsynet med en 200 my Colorcoat HPS200 Ultra® belægning og er på bagsiden lakeret med en 10 my bagsidemaling. Den har en enestående holdbarhed. Materialet har en glans ca. 20-40 og korrosionsklasse RC5.

Alu-zink materialet (AZ 185 g) er en naturlig og blank overflade, der ikke er efterbehandlet. Alu-zink er en påvirkelig overflade og kan derfor ændre udseende efter montage. Alu-zink indeholder små krystaller, som gør pladen levende i forskellige lysforhold. Materialet har korrosionsklasse RC4.

Overfladebelægning
Primer
Passiviseringslag
Zinklag
Stålkerne
Zinklag
Passiviseringslag
Bagsidelak



En stålsikker løsning...
med 275 g zink pr. m²

Vedligeholdelse/reparation

Vedligeholdelse og reparation af ståltage og facadebeklædning

Tag- og facadeprofiler fra Areco Profiles A/S er fremstillet i en kvalitet, som vil holde dit tag eller facade flot, stærkt og farveægte i mange år. Naturligvis kræver dette også, som alt andet, en indsats m.h.t vedligeholdelse.

Mindst 1 gang årligt foretages der eftersyn på taget og eventuelt rengøring, så udefrakommende nedbrydning som alger og nedfaldende blade fjernes.

Rengøring:

Brug en blød børste med en mild sæbe, evt. autoshampoo. Husk at bruge masser af vand og vær opmærksom på steder som måske er meget udsatte for ophobning af skidt. Brug ikke aggressiv sæbe som sulfat, højtryksrensning og hårde børster.

Reparation:

Observeres der skader på plader, skal disse straks udbedres. Areco Profiles A/S har reparationslak til alle overflader. Nedenstående er nogle reparationsvejledninger, men ring og forhør, hvis der er tvivlspørgsmål.

- Ved småskader som småridser hvor skaden ikke går gennem lakken, renses der først med f.eks. terpentin, hvorefter reparationslak påføres.
- Korrosionsskader udbedres ved at skrabe og slibe området, hvor der er korrosionsskade indtil du er inde ved rent stål (sandblæsning kan også bruges, men med største forsigtighed!) Pas på at det afblæste metalstøv ikke kan lave rustpletter andre steder på pladen.
- Rengør med alkalisk affedtningsmiddel (pust eller blæs ikke området rent, da slibestøv så vil sætte rust andre steder på profilen!) Skyl efter med rigeligt vand og lad området tørre helt.
- Mal med en zinkholdig grundfarve, og når denne er hærdet kan original lakfarve fra Areco Profiles A/S påføres. Der vil altid være en lille risiko for nuance forskel.





Bringing steel to life

- since 1944 -

Areco Profiles A/S
Industriparken 22 - 24
DK - 9575 Terndrup
Tele: +45 98 33 64 00
info@areco.dk
www.areco.dk

PROFILES
areco