

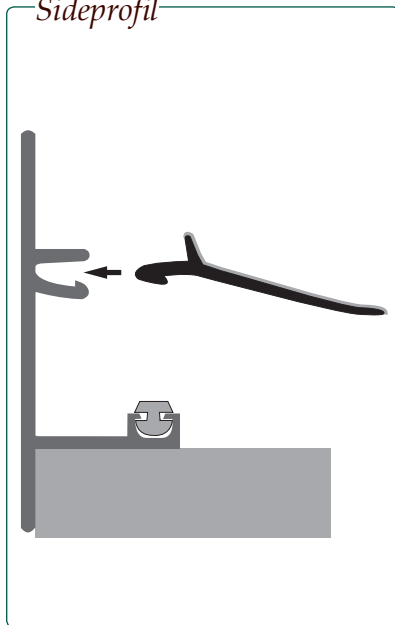
alu system

16mm/25mm/32mm

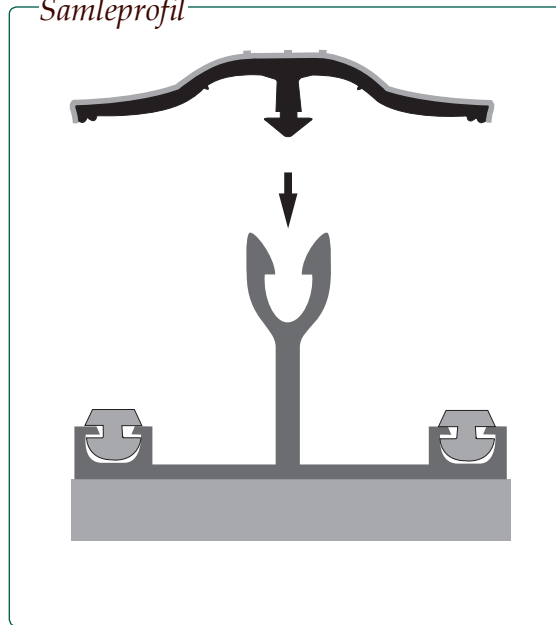
MONTERINGSVEJLEDNING



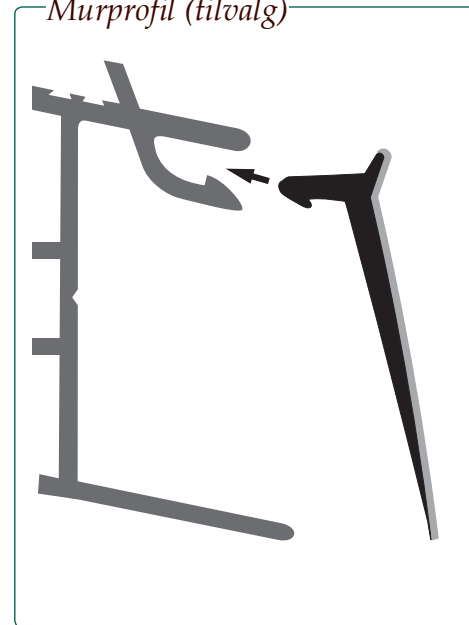
Sideprofil



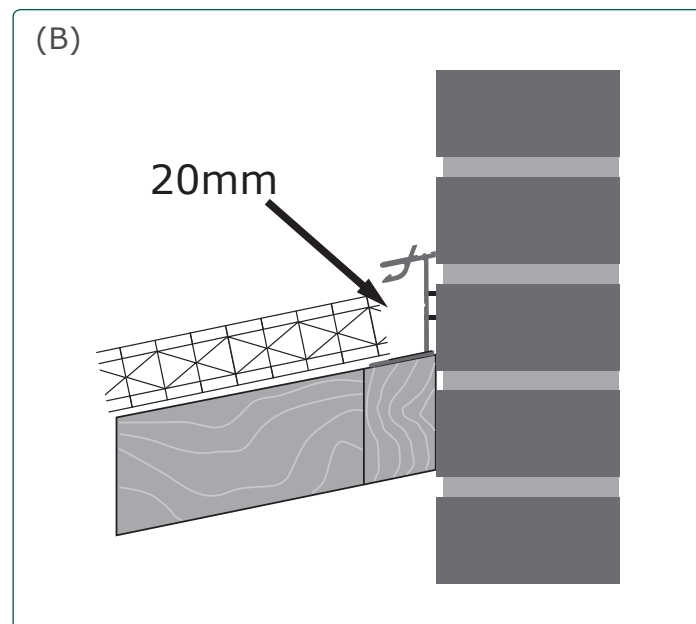
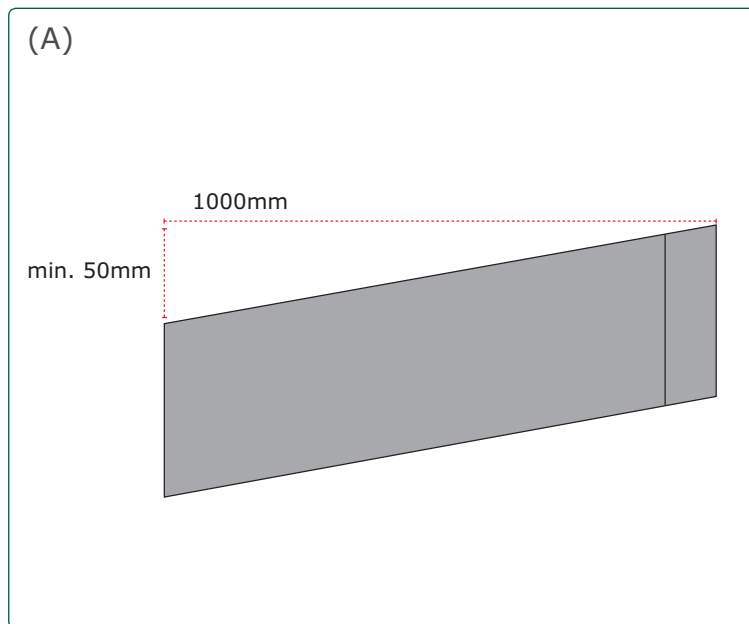
Samleprofil



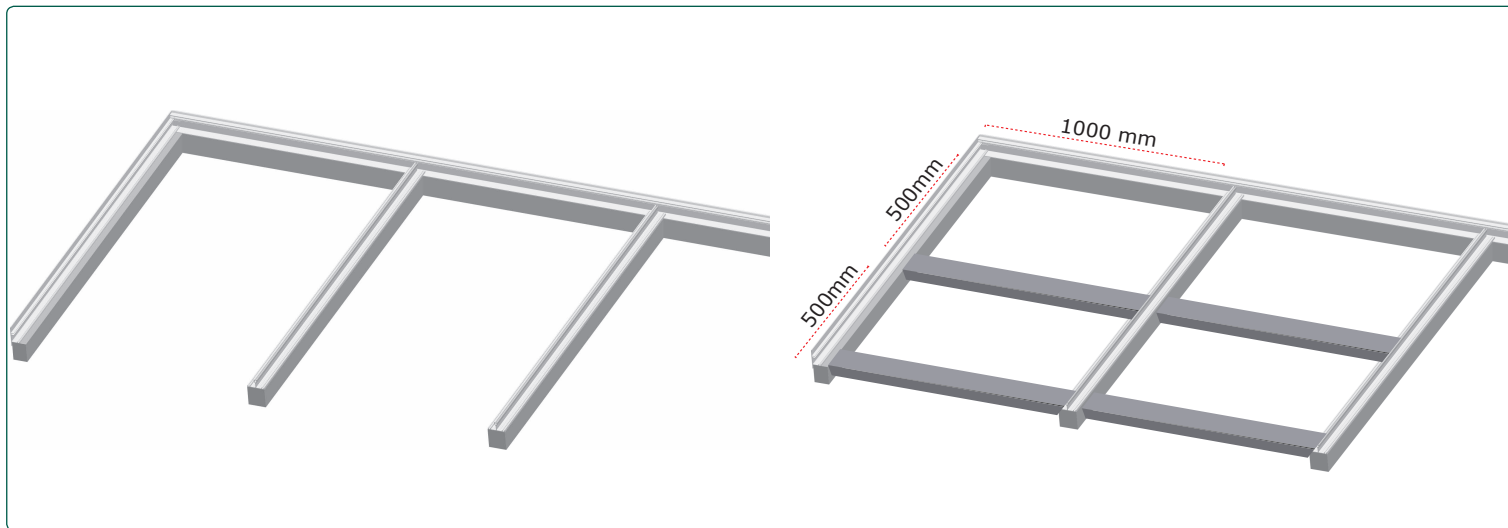
Murprofil (tilvalg)



Før du begynder montagen af dit nye termotag, bør du kontrollere at alle delene er modtaget, og alle dele er fri for eventuelle transportskader, fejl og mangler. Ved fejl og mangler kontaktes Plastbutikken A/S straks på telefon 88 33 66 73.



Taget bør have et minimumsfald på 5%, svarende til 50mm pr. løbende meter. Mod huset skal du beregne 20mm luft fra pladens kant, da varme får pladen til at udvide sig. Beregn ca. 5mm pr meter pladelængde. Vent med at fjerne beskyttelsesfolien på pladerne, til du er færdig med at montere taget.



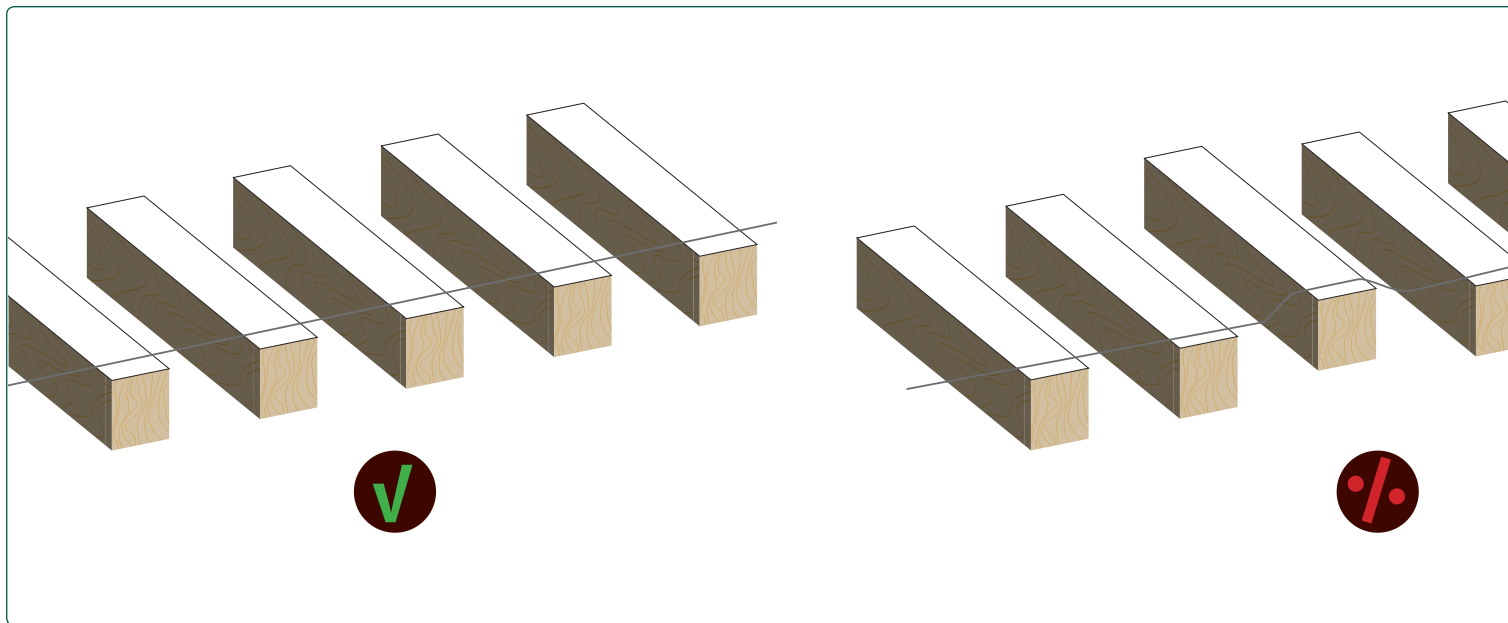
MONTERING PÅ SPÆR

Alu system er designet til at blive monteret direkte på langsgående spær.



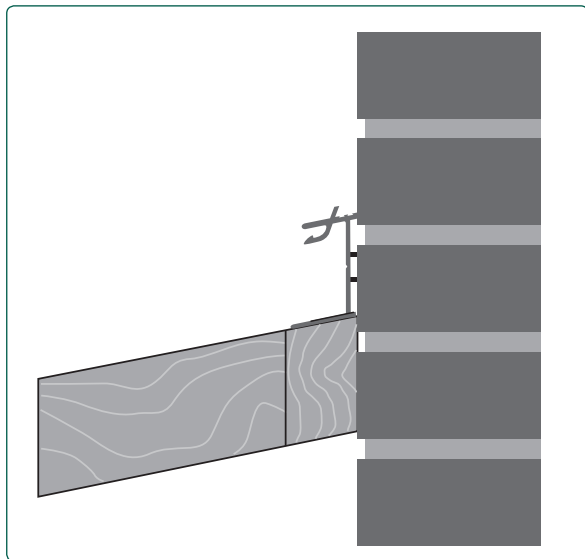
MONTERING PÅ LÆGTER

Alu system kan også monteres på tværgående lægter. Denne løsning vælges typisk, hvor man udskifter et eksisterende tag, eller hvor man ikke ønsker at ændre på spærafstanden. Vær særligt opmærksom på, at samleprofilerne kan blive synlige nede fra.



TJEK KONSTRUKTIONEN

Du bør kontrollere, at din trækonstruktion er plan. Dette kan gøres ved at holde en snor på, fra den ene ende til den anden. Derved vil det kunne ses, om spærrene/lægterne ligger i samme højde.



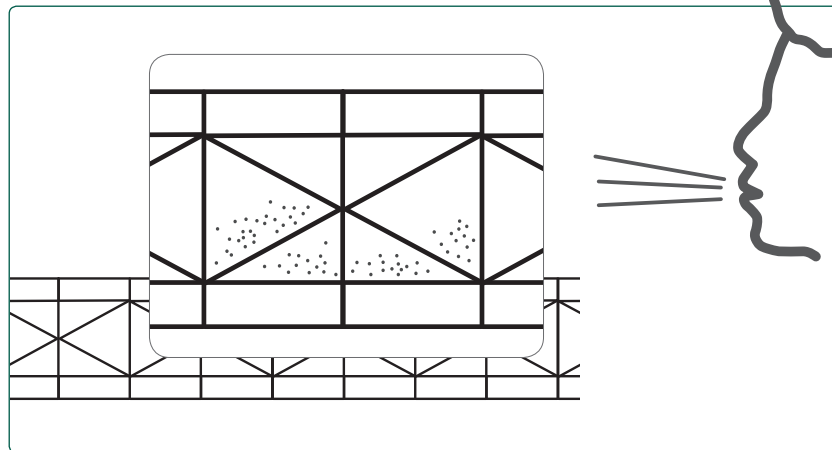
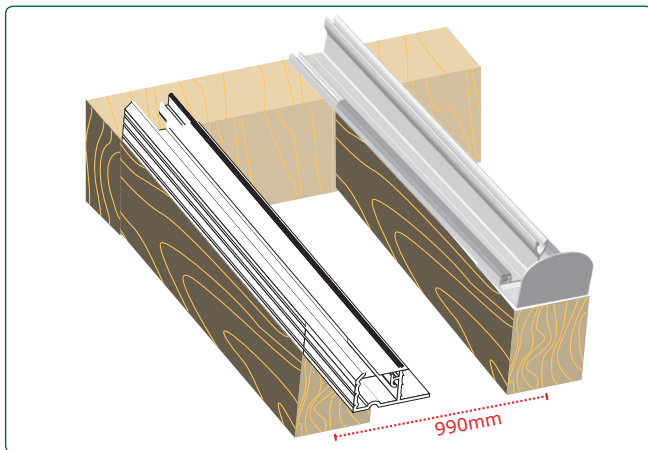
1

MONTÉR MURPROFILET (ekstraudstyr) Start med murprofilet, hvis du har købt dette. Monter bundstykket langs huset.



2

MONTÉR AFSLUTNINGSPROFILER
Start med at montere afslutningsprofilerne i enden på samleprofilerne



3

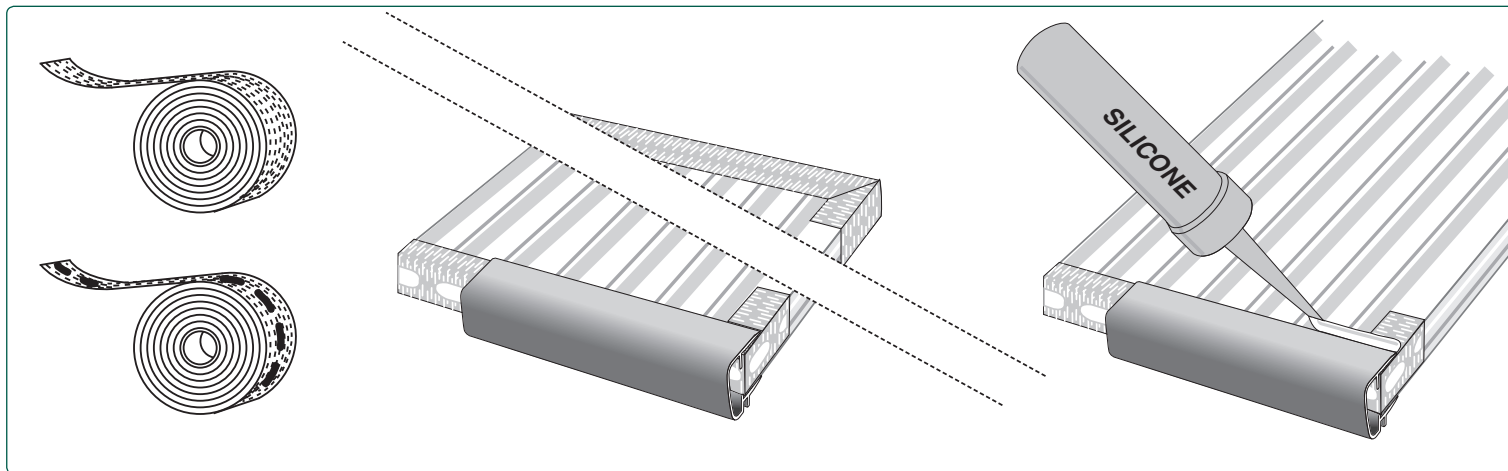
MONTÉR BUNDSTYKKER

Monter sideprofilen på første og sidste spær. Lad sideprofilens yderkant flugte med ydersiden af spæret. Monter samleprofilernes bundstykker på spærene. Lad afstanden fra midte til midte være 990mm (980mm + 5mm + 5mm).

4

FORBERED PLADERNE

Kanalpladens beskyttelsesfolie lindes ca. 5mm hele vejen rundt. Lad resten af folien blive siddende, til du er helt færdig med taget. Hvis der skulle sidde lidt støv i kanalerne, kan du blæse eller støvsuge kanalerne fri for fremmedlegemer.



5

LUK PLADEN

Monter alutape i den ene ende af pladens kanaler, og brug den ventilerende bundtpe i modsatte ende af pladen. Lav et lille ombuk på 20mm, så du er helt sikker på, at pladen er lukket.

6

MONTER VANDNÆSE

Monter den hvide vandnæse i den ende af pladen, hvor du har monteret den ventilerende bundtpe. Brug evt. en elastisk klæber (silikone) til at montere vandnæsen med. Lim kun på kanalpladens øverste side, så materialerne kan få lov at arbejde.

7

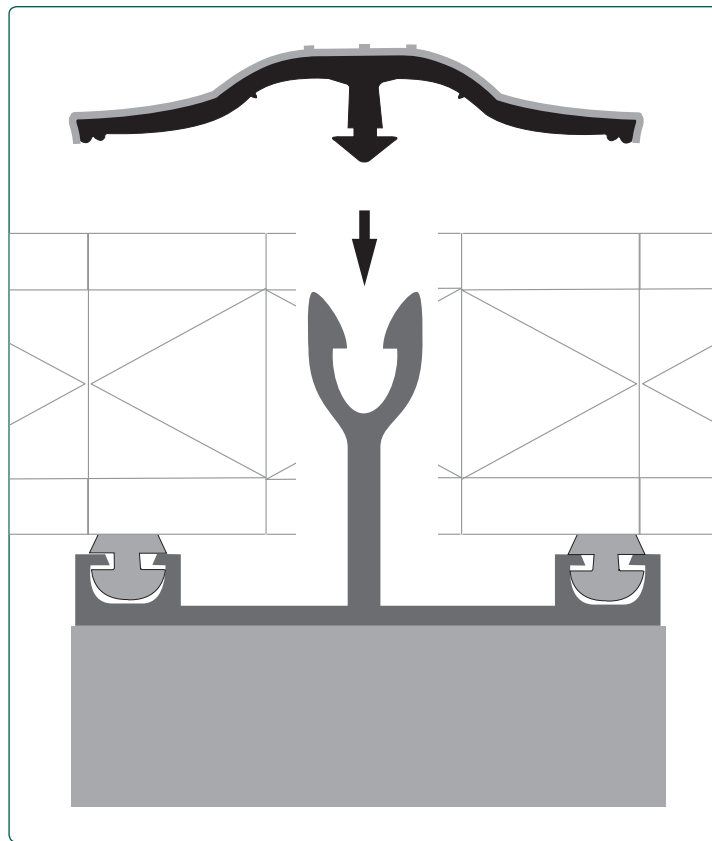
MONTÉR FØRSTE KANALPLADE

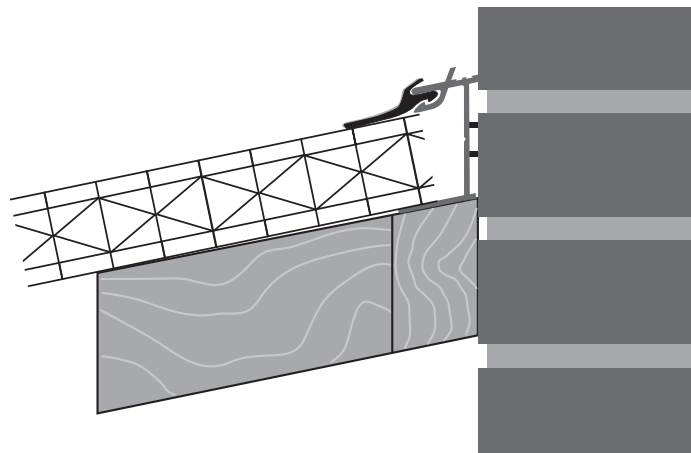
Læg første kanalplade op, startende fra den ene side. Kontroller at pladen ligger parallelt med sideprofilerne. Sørg for, at der er 25mm fra pladens øverste kant, og ind til mur/murprofilet. Monter sideprofilets gummilæbe ved at trykke gummilæben ind på plads. Den side af pladen med den hvide folie, skal vende ud mod solen.

8

MONTÉR NÆSTE KANALPLADE

Læg kanalplade nr. 2 op, som du gjorde med den første kanalplade. Kontrollér at pladen ligger parallelt med samleprofilerne. Tryk gummilæben i samleprofilet på plads. Husk, at trykke læben helt ned.





9

MURPROFILETS AFSLUTNING

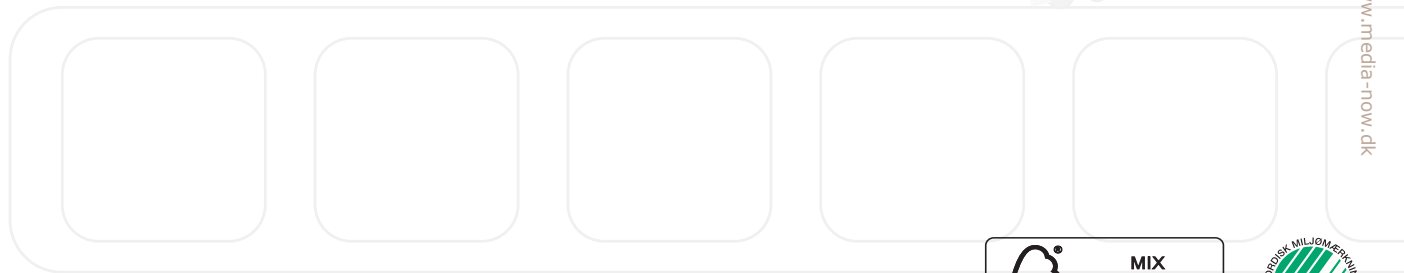
Hvis du har købt et murprofil, så er det nu tid til at færdiggøre profilet. Træk gummilæben ind i profilet. Afslut med en fuge på overkanten af murprofilet, så der bliver helt tæt mellem mur og murprofil.

10

FJERN BESKYTTELSESFOLIEN

Du kan nu trække beskyttelsesfolien af pladerne. Du er nu færdig med at montere taget!





Plastbutikken A/S
Syv Holmevej 3,
4130 Viby Sj.
Telefon: +45 88 33 66 73
E-mail: info@plastbutikken.dk
www.plastbutikken.dk

plastbutikken.dk

SPECIALIST I PLASTVARER TIL GØR-DET-SELV FOLKET