

SK Pre správne používanie postupujte podľa priloženého návodu prosím.	
Bezpečnosť	Produkt
Výrobok nesmie byť uvedený do prevádzky, pokiaľ nebude inštalovaný podľa týchto inštrukcií. Pozor: Vyhnete sa náhlemu alebo neovládateľnému otváraniu alebo zatváraniu okna počas inštalácie. Skryté vedenie musí byť v súlade s národnými predpismi (v prípade potreby kontaktujte kvalifikovaného elektrikára). Inštalácia v miestnostiach s vysokou mierou vlhkosti vzduchu musí byť v súlade s príslušnými predpismi (obráťte sa na kvalifikovaného elektrikára ak je to nutné). Zásrčka na napájacím kábli je určená len pre použitie v interiéri.	Tento produkt bol navrhnutý pre použitie na strešné okná RoofLITE / Dakstra AAX, AVX, CVX, len APX a APV a nesmie byť inštalovaný na ostatné okná. Produkt je kompatibilný s produktami s io-homecontrol® logom. Po inštalácii výrobku nemôžu byť okná ručne ovládané. Obal môže byť likvidovaný spoločne s bežným komunálnym odpadom.
Napájacie napätie: 230V-240V - 50Hz Spotreba energie: 40 W Sieťový kábel: 2x0,75 mm ² Dĺžka sieťového kábla: 7 m Max. prevádzková dĺžka otvorenia: 20cm	Celkové otvorenie krídla 27stupňov Prevádzková teplota: -10°C - + 40°C Krytie elektrického zariadenia: IP44 Hmotnosť (netto): 1,75 kg Rozmery: 455 x 48 x 30 mm
Viac informácií o io-homecontrol® technológii a produktoch nájdete na www.io-homecontrol.com . Ak máte akékoľvek technické otázky, obráťte sa na Altaterra Kft. (www.altaterra.eu).	

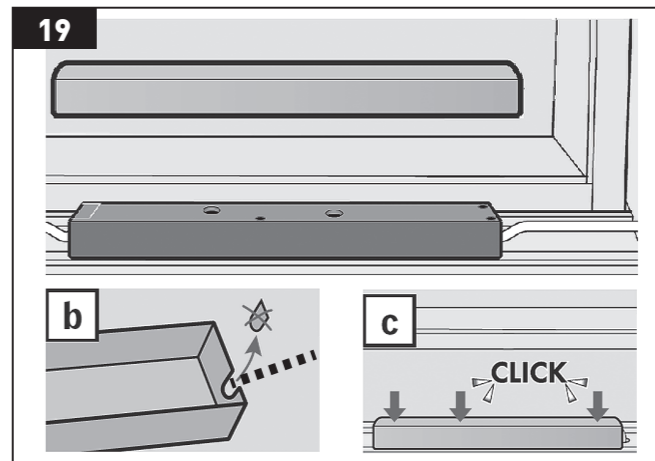
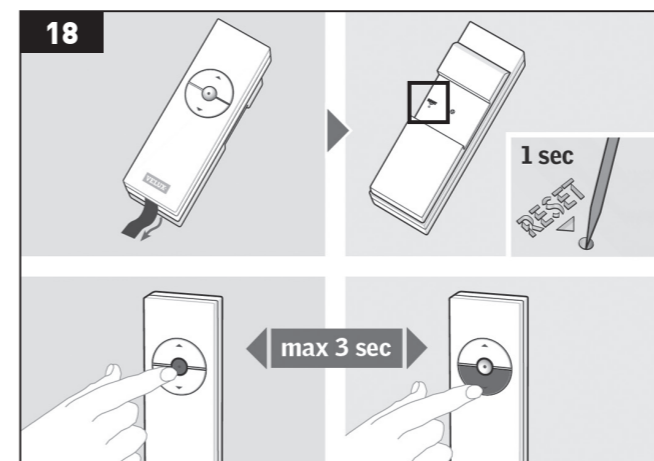
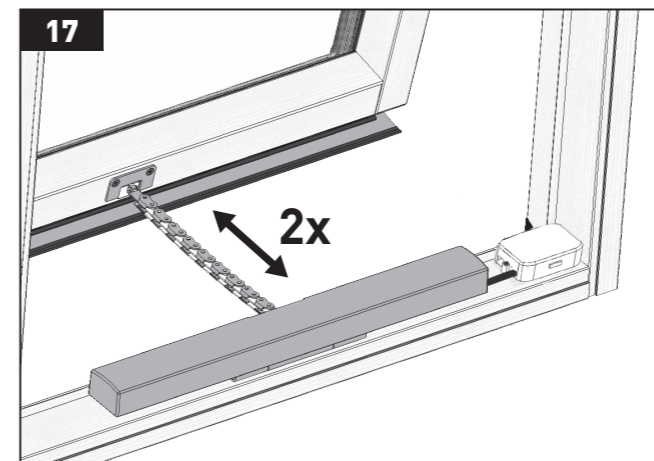
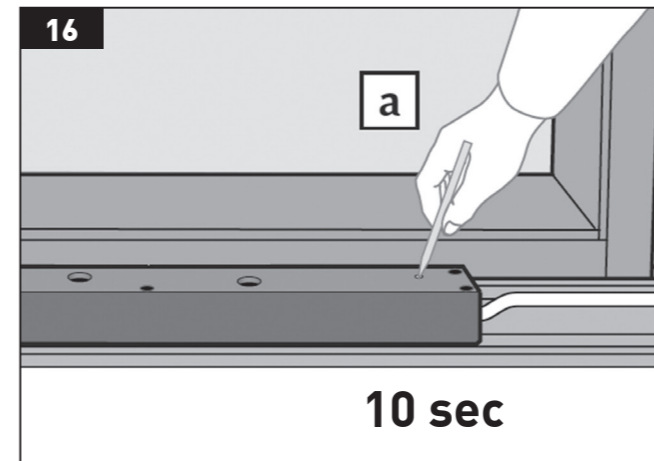
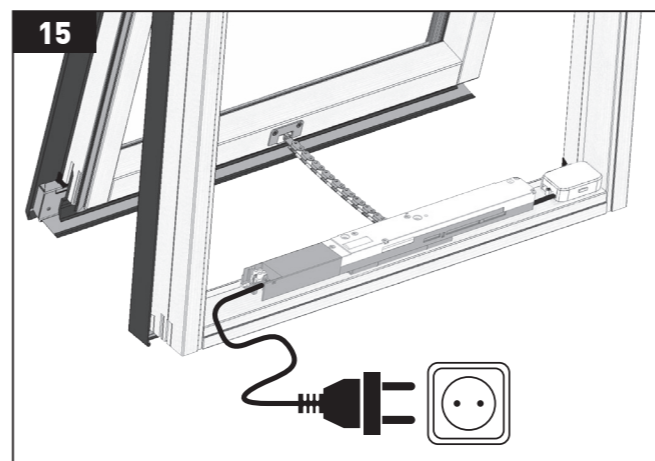
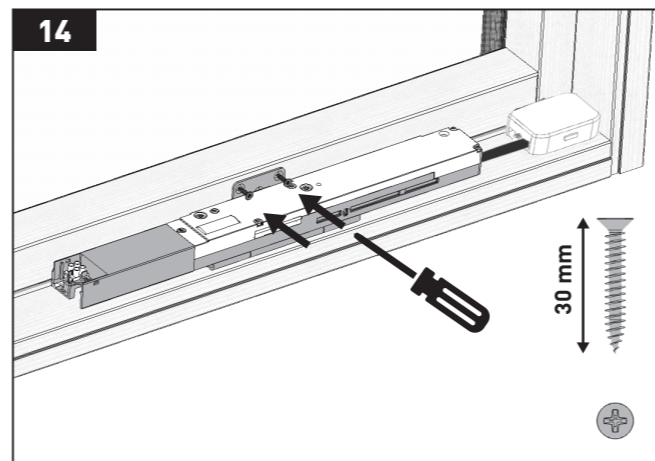
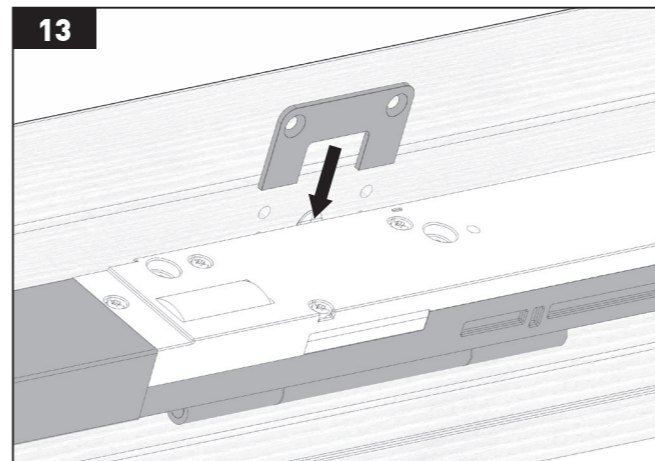
CZ Pro budoucí použití použijte prosím návod.	
Bezpečí	Výrobek
Výrobek nesmí být uveden do provozu, dokud nebude proveden dle těchto instrukcí. Pozor: Vyhnete se otírání nebo zavírání okna náhle a neovladatelně během instalace. Skryté vedení musí být v souladu s národními předpisy (v případě potřeby kontaktujte kvalifikovaného elektrikáře). Instalace v místnostech s vysokou mírou vlhkosti vzduchu musí být v souladu s příslušnými předpisy (obráťte se na kvalifikovaného elektrikáře li to nutné). Zásrčka na napájecím kabelu je určena pouze pro použití v interiéru.	Tento výrobek byl navržen pro použití na RoofLite / Dakstra střešní okna AAX, AVX, CVX, jen APX a APV a nemůže být instalován na ostatní okna. Produkt je kompatibilní s produkty s io-homecontrol® logem. Po instalaci výrobku nemohou být okna ručně ovládaná. Obal může být likvidován společně s běžným domovním odpadem.
Napájecí napětí: 230V-240V - 50Hz Spotřeba energie: 40 W Síťový kábel: 2x0,75 mm ² Délka síťového kabelu: 7 m Max. provozní délka otevření: 20 cm	Celkové otevření křídla 27 s Provozní teplota: -10 ° C - + 40 ° C Krytí elektrického zařízení: IP44 Hmotnost (netto): 1,75 kg Rozměry: 455 x 48 x 30 mm
Pro více informací o io-homecontrol® technológii a produktoch naleznete na www.io-homecontrol.com . Máte-li jakékoľvek technické dotazy, obráťte sa na Altaterra Kft. (www.altaterra.eu).	

PL Proszę zachować instrukcję na przyszłość.	
Bezpieczeństwo	Produkt
Produkt nie może być użytkowany jeżeli nie został zamontowany zgodnie z tymi wskazówkami. Uwaga: Unikaj nagłego i niekontrolowanego otwierania i zamykania okna podczas montażu. System okablowania musi spełniać wymogi bezpieczeństwa (w razie potrzeby należy skontaktować się z wykwalifikowanym elektrykiem). Montaż w pomieszczeniach o wysokim poziomie wilgotności powietrza musi spełniać odpowiednie wymagania (w razie potrzeby należy skontaktować się z wykwalifikowanym elektrykiem). Wtyczka przewodu zasilającego przeznaczona jest wyłącznie do użytku wewnętrznego.	Ten produkt został zaprojektowany wyłącznie do użytku w oknach dachowych RoofLite/Dakstra AAX, AVX, CVX, APX i APV i nie może być zamontowany w innych oknach. Ten produkt pasuje do produktów z logo io-homecontrol®. Po zamontowaniu okno nie może być sterowane ręcznie. Opakowanie może być używane jako odpad z gospodarstwa domowego.
Napięcie zasilania: 230V-240V - 50Hz Zużycie energii: 40 W Przewód zasilający: 2x0,75 mm ² Długość przewodu zasilającego: 7 m Maksymalna długość otwarcia: 20 cm	Czas trwania pełnego otwarcia: 27 s Temperatura robocza: -10°C - +40°C Stopień ochrony urządzenia elektrycznego: IP44 Masa (netto): 1,75 kg Wymiary: 455x48x30 mm
W celu uzyskania dodatkowych informacji o technológii io-homecontrol® oraz produktach, należy odwiedzić stronę internetową www.io-homecontrol.com . W razie pytań dotyczących zagadnień technicznych, prosimy o kontakt z Altaterra Kft. (www.altaterra.eu).	

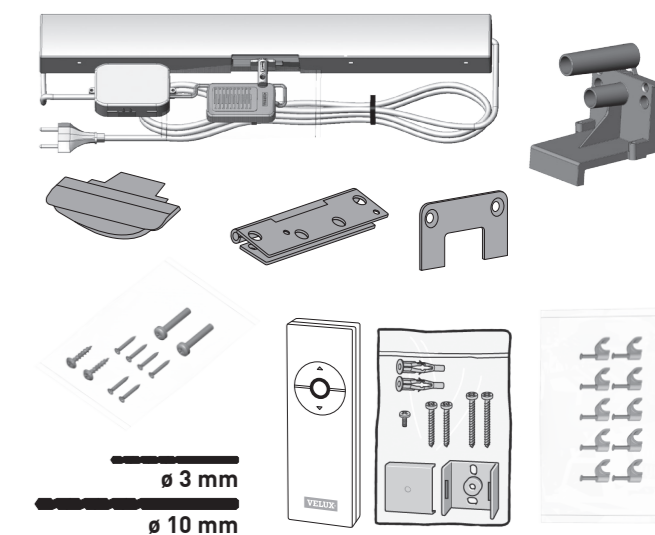
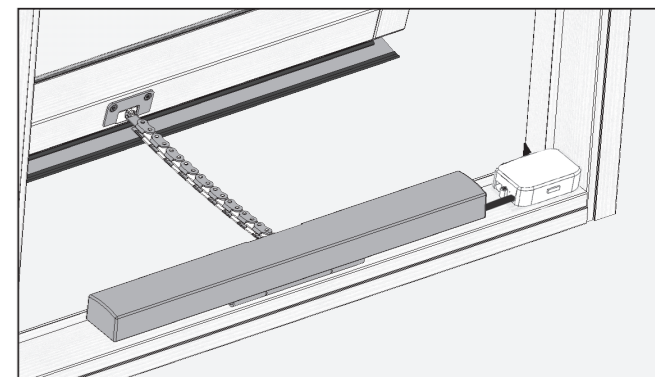
HU Kérjük, tartsa meg ezeket az információkat szükség esetére.	
Biztonság	Termék
A terméket addig nem szabad működtetni, amíg a jelen útmutatónak megfeleleibe be nem lett építve. Figyelem! Kerülje el, hogy az ablak hirtelenül és kontrollálatlanul kinyíljon vagy bezáródjon a beépítés során. Az elektromos vezetékek rejtett szerelését a helyi előírások betartásával kell végezni, szükség esetén kérje szakember segítségét. Magas páratartalmú helyiségekbe való beszerelés esetén vegye figyelembe a vonatkozó előírásokat, szükség esetén kérje szakember segítségét. A hálózati kábel villásdugója kizárólag beltérben használható.	Az AMC 100 elektromos ablaknyitó a következő Dakstra/RoofLite termékekre lett kifejlesztve: AAX, AVX, APX és APV. Más gyártmányú ablakokra nem alkalmazható. A termék io-homecontrol® logóval ellátott egyéb termékekkel kompatibilis. Beépítést követően az ablak kézzel nem nyitható. A csomagolás szokásos háztartási hulladékként kezelhető.
Hálózati feszültség: 230V-240V 50Hz Villamos teljesítmény: 40 W Hálózati kábel: 2 x 0,75 mm ² Hálózati kábel hossza: 7 m Maximális nyitási távolság: 20 cm	Teljes nyitási időtartama: 27s Működési hőmérséklet tartomány: -10°C - +40°C Védettségi osztály: IP44 Súly (nettó): 1,75 kg Méretek: 455x48x30 mm
Az io-homecontrol® technológiai és termékekről bővebb információkat a www.io-homecontrol.com oldalon talál. Technikai kérdésekkel kapcsolatban vegye fel a kapcsolatot az Altaterra Kft.-vel (www.altaterra.eu).	

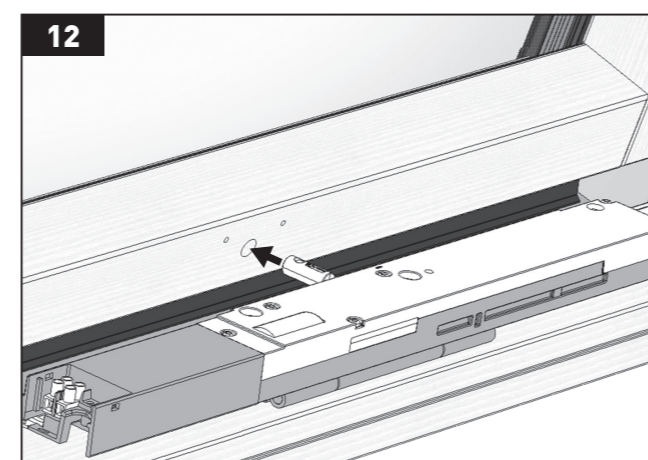
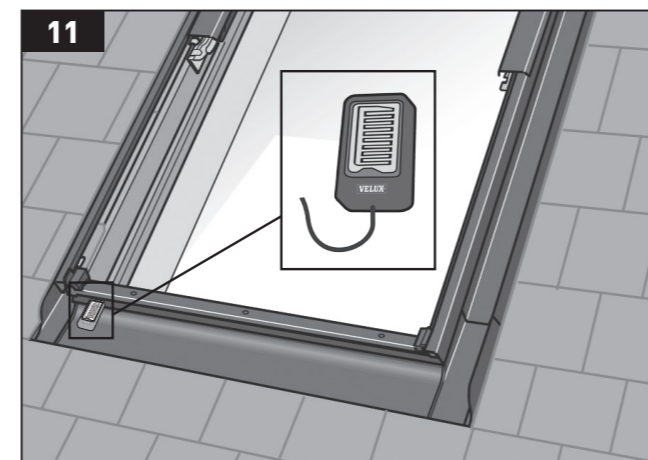
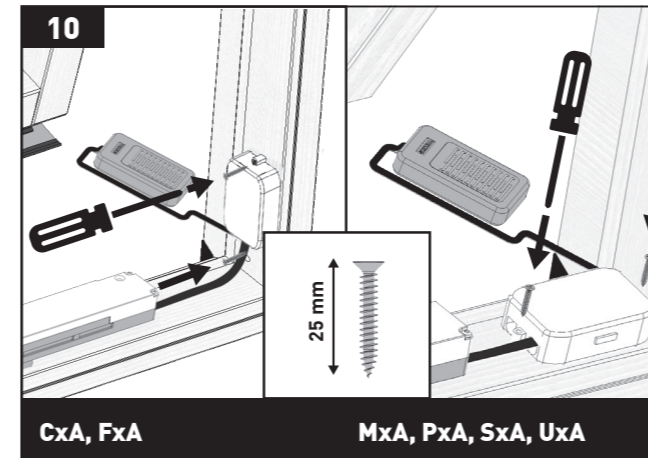
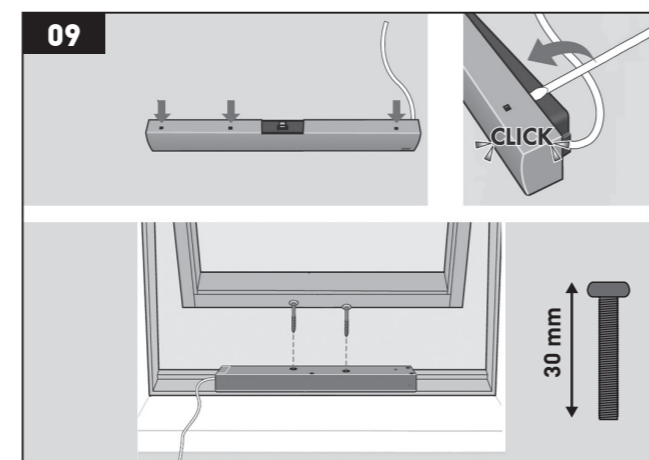
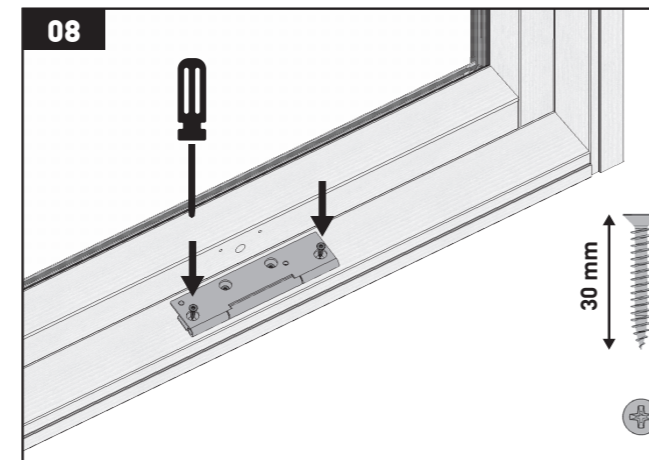
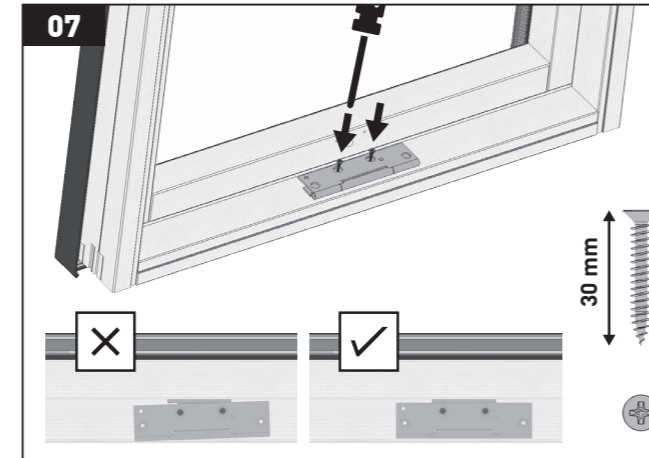
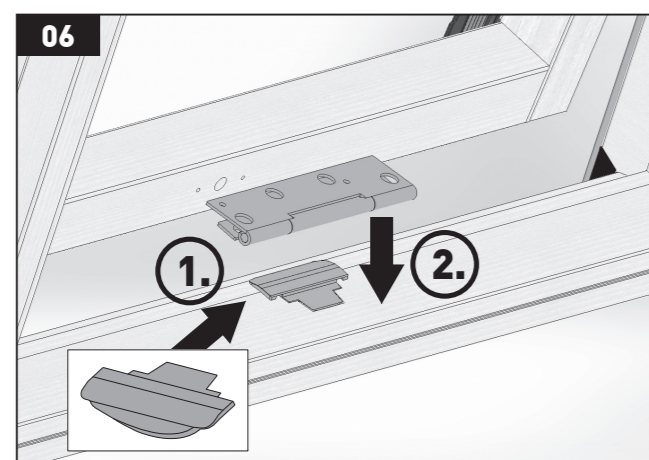
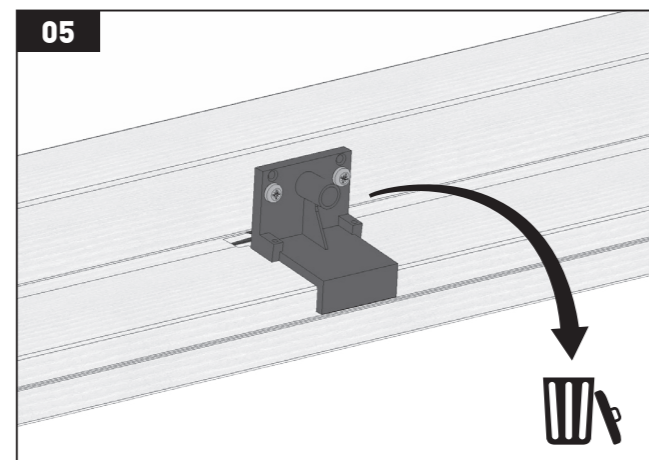
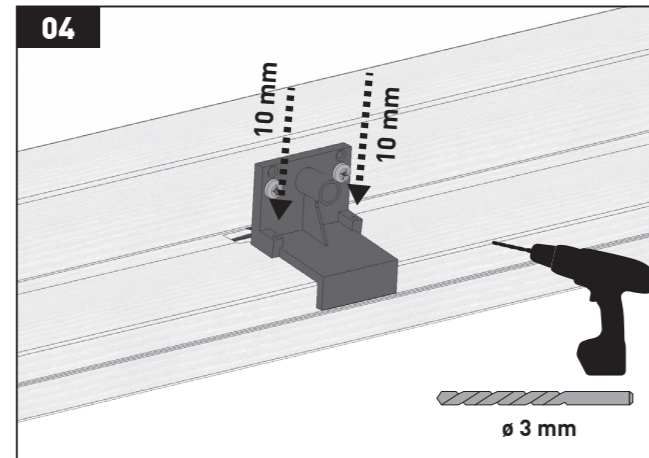
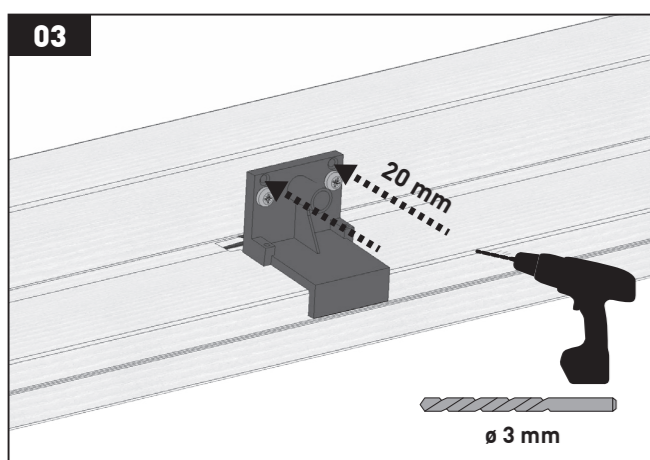
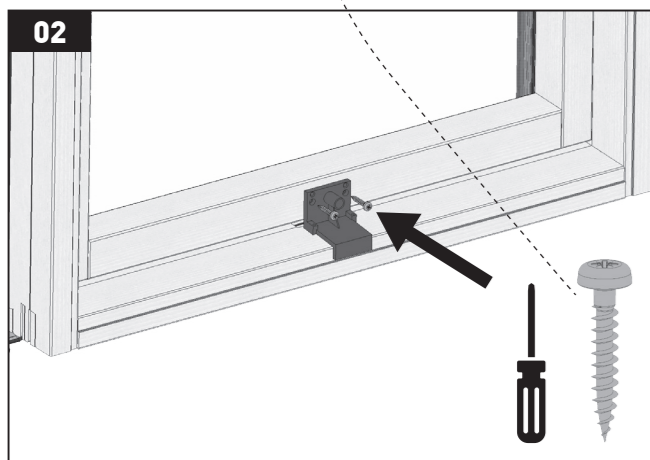
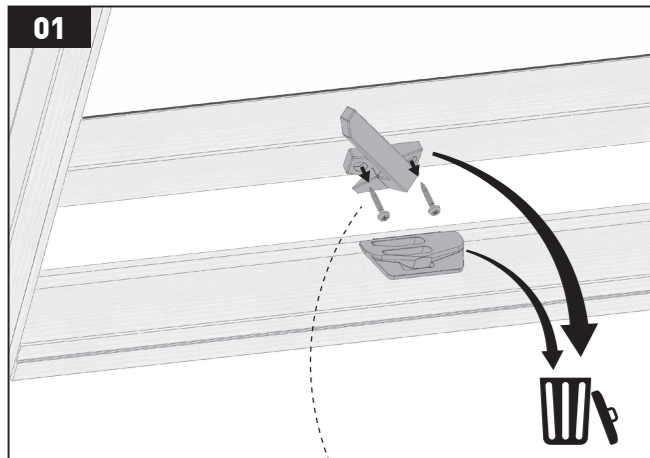
ES Por favor conserve las instrucciones para futuras consultas	
Seguridad	Producto
El producto no debe ponerse en marcha hasta que se haya instalado de acuerdo con estas instrucciones. Atención: Evite abrir o cerrar la ventana de repente y sin control durante la instalación. Los cables ocultos debe cumplir con las regulaciones nacionales (contacte a un electricista calificado si es necesario). La instalación en habitaciones con un alto nivel de humedad debe cumplir con las regulaciones pertinentes (en contacto con un electricista calificado si es necesario). El enchufe del cable de red es sólo para uso en interiores.	Este producto ha sido diseñado para usarse solamente con RoofLITE / Dakstra ventanas de techo AAX, AVX, CVX, APX y APV y no para ser instalado en otras ventanas. El producto es compatible con los productos con el logotipo io-homecontrol®. Después su instalación, la ventana no puede ser operada manualmente. El empaque puede desecharse junto con la basura doméstica normal.
Voltaje de suministro de energía: 230V-240V-50Hz Consumo de energía: 40 W Cable de red: 2x0,75 mm ² Longitud del cable de red: 7 m Longitud de apertura máxima operacional: 20 cm	Duración del tiempo de apertura total: 27 s Temperatura de funcionamiento: -10 ° C - + 40 ° C Grado de protección del dispositivo eléctrico: IP44 Peso (neto): 1,75 kg Dimensiones: 455 x 48 x 30 mm
Para más información sobre la tecnología io-homecontrol® y sus productos, por favor visite www.io-homecontrol.com . Si tiene alguna pregunta técnica, por favor, póngase en contacto con Altaterra Kft. (www.altaterra.eu).	

RO Păstrați instrucțiunile pentru consultare ulterioară	
Siguranță	Produsul
Produsul nu trebuie pus în funcțiune până când nu este instalat conform acestor instrucțiuni. Atenție: Evitați deschiderea sau închiderea bruscă și necontrolată a ferestrei în timpul instalării. Pozearea cablurilor trebuie făcută conform reglementărilor naționale (contactați un electrician calificat dacă este necesar). Instalarea într-o cameră cu umiditate ridicată trebuie făcută conform reglementărilor naționale (contactați un electrician calificat dacă este necesar). Ștecherul cablului de alimentare este doar pentru utilizare la interior.	Acest produs a fost creat pentru a fi utilizat doar la ferestrele de mansardă RoofLite/Dakstra AAX, AVX, CVX, APX și APV și nu poate fi instalat pe alte ferestre. Acest produs este compatibil cu produsele care au logo-ul io-homecontrol. După instalare, fereastra nu mai poate fi deschisă manual. Ambalajul poate fi aruncat cu deșeurile menajere obișnuite.
Tensiune de alimentare: 230V - 240V - 50Hz Consum de energie: 40 W Cablul de alimentare: 2x0,75 mm ² Lungimea cablului de alimentare: 7 m Lungimea maximă a cursei: 20 cm	Durata de deschidere completă: 27 s Temperatura de lucru: -10°C - +40 ° C Gradul de protecție: IP44 Greutatea (net): 1,75 kg Dimensiunea: 455x48x30 mm
Pentru mai multe informații despre tehnologia și produsele io-homecontrol, vă rugăm vizitați www.io-homecontrol.com . Dacă aveți întrebări tehnice, vă rugăm contactați Altaterra Kft. (www.altaterra.eu).	



AMC100 ELECTRIC OPENER





EN Please keep instructions for future reference.

Safety	Product
The product must not be put into operation until it has been fitted in accordance to these instructions. Attention: Ensure the window does not open or close suddenly and uncontrollably during installation. Hidden wiring must comply with national regulations (contact a qualified electrician if necessary). Installation in rooms with a high level of humidity must comply with relevant regulations (contact a qualified electrician if necessary). The plug on the mains cable is for indoor use only.	This product has been designed for use with RoofLite/Dakstra roof windows AAX, AVX, CVX, APX and APV only and is not to be installed on other windows. The product is compatible with products with the io-homecontrol® logo. After installation, the window may not be manually operated. The packaging can be disposed of with usual household waste.
Power supply voltage: 230V-240V - 50Hz Power consumption: 40W Mains cable: 2x0,75 mm ² Mains cable length: 7 m Max. operational opening length: 20 cm	Duration of full opening time: 27 s Operating temperature: -10°C - +40°C Level of protection of electric device: IP44 Weight (net): 1,75 kg Dimensions: 455x48x30 mm
For more information on io-homecontrol® technology and products, please visit www.io-homecontrol.com . If you have any technical questions, please contact Altaterra Kit. (www.altaterra.eu).	

NL Bewaar deze instructies voor toekomstig gebruik.

Veiligheid	Product
Het product mag niet in werking gesteld worden vooraleer het overeenkomstig onze installatie instructies is gemonteerd. Let op: Vermijd tijdens de installatie het plots en ongecontroleerd openen en sluiten van het dakraam. Verborgen bekabeling moet voldoen aan nationale voorschriften (neem, indien nodig, contact op met een elektricien). Installeer in ruimten met een hoge vochtigheidsgraad moet conform de geldende regelgeving gebeuren. (neem, indien nodig, contact op met een elektricien). De stekker van de hoofdkabel is enkel geschikt voor gebruik binnenshuis.	Dit product is ontworpen om aan te sluiten op RoofLite/Dakstra dakramen AAX, AVX, CVX, APX en APV en kan niet op andere dakramen geïnstalleerd worden. Dit product kan aangesloten worden op producten met het io-homecontrol® logo. Na installatie kan het dakraam niet handmatig bediend worden. De verpakking kan met het gewone huisvuil worden weggegooid.
Voedingsspanning: 230V-240V - 50Hz Energieverbruik: 40W Netkabel: 2x0,75 mm ² Netkabel lengte: 7 m Maximale slaglengte: 20 cm	Duur van de rustslag: 27 s Bedrijfstemperatuur: -10°C - +40°C IP-classificatie voor elektrisch apparaat: IP44 Gewicht (netto): 1,75 kg Afmetingen: 455x48x30 mm
Voor meer informatie over io-homecontrol® technologie en producten kunt u terecht op www.io-homecontrol.com . Gelieve voor technische vragen contact op te nemen met Altaterra Kit. (www.altaterra.eu).	

FR Conservez ces instructions pour vous y référer en cas de besoin.

Sécurité	Produit
Le produit ne peut être mis en service qu'après l'installation conformément à ces instructions. Attention: Évitez l'ouverture ou la fermeture soudaine et incontrôlable de la fenêtre lors de l'installation. L'installation du câblage dissimulé doit être conforme à la réglementation nationale (contactez un électricien qualifié si nécessaire). L'installation dans une pièce à fort taux d'humidité oblige à se conformer à la réglementation correspondante (contactez un électricien qualifié si nécessaire). Le connecteur du câble d'alimentation ne doit être utilisé qu'en intérieur.	Ce produit a été spécifiquement conçu pour fonctionner avec les fenêtres de toit AAX, AVX, CVX, APX et APV de marque RoofLite/Dakstra. Toute connexion à des fenêtres d'une autre marque peut endommager le produit ou entraîner un dysfonctionnement. Le produit est compatible avec des produits portant le logo io-homecontrol®. Après installation, l'ouverture manuelle de la fenêtre de toit ne sera pas possible. L'emballage peut être jeté aux ordures ménagères.
Tension d'alimentation: 230V-240V - 50Hz Consommation: 40W Câble d'alimentation: 2x0,75 mm ² Longueur du câble d'alimentation: 7 m Longueur max.de course: 20 cm	Durée d'ouverture: 27s Température de fonctionnement: -10°C - +40°C Degré de protection d'appareil électrique: IP44 Poids (net): 1,75 kg Dimensions: 455x48x30 mm
Pour plus d'informations sur les produits et la technologie io-homecontrol®, visitez le site www.io-homecontrol.com . Pour toutes questions techniques, contactez Altaterra Kit. (www.altaterra.eu).	

DK Gem manualen til senere brug

Sikkerhed	Produkt
Produktet må ikke tages i brug før det er tilsluttet som anvist i denne installationsvejledning. Bemærk: Sørg for at overlysindvuet ikke kan åbne eller lukke pludseligt og ukontrolleret i forbindelse med installationen. Skjult ledningsføring skal opfylde gældende regler (kontakt en autoriseret elektriker hvis nødvendigt). Installation i rum med høj fugtighed skal opfylde gældende regler (kontakt en autoriseret elektriker hvis nødvendigt). Det strømførende kabel med stik, må kun anvendes indendørs.	Dette produkt er designet til anvendelse med følgende typer af overlysindvuer Dolle, Skylux, Axis, Lumica, Tyrem og andre. Spørg din forhandler for nærmere afklaring af vinduestype og mærke. Produktet er kompatibelt med produkter med io-homecontrol® logo. Efter installation må overlysindvuet ikke åbnes/lukkes manuel. Emballagen kan bortskaffes med normalt husholdningsaffald.
Strømkilde: 230V-240V - 50Hz Energiforbrug: 40W Strømførende kabel: 2x0,75 mm Strømførende kabel længde: 7 m Maximal åbningslængde/højde: 20 cm	Åbningslid ved maksimal åbning: 27 sek Funktionstemperatur: -10°C - +40°C Kapningsklasse: IP44 Vægt (netto): 1,75 kg Størrelse: 455x48x30 mm
For yderligere information om io-homecontrol® teknologi og produkter, gå til www.io-homecontrol.com . Hvis du har tekniske spørgsmål, venligst kontakt Altaterra Kit. (www.altaterra.eu).	



Important information | Belangrijke informatie
Information importante | Dôležitá informácie
Důležitá informace | Wažna informacija
Fontos információk | Información importante
Informații importante